



Facultad de Ingeniería
Departamento de Ingeniería Química

**Estudio del aprovechamiento de los residuales sólidos de
la empresa Porcina de Cienfuegos**

Autora: Diana Vera García

Tutores: Dr. C. Rafael Antonio Goytisoló Espinosa

Dr. C. Juan José Cabello Eras

Consultante: Ing. Orlando Manuel Stable Rodríguez

Junio 2014

“Año 56 de la Revolución”

"Las ciencias confirman lo que el espíritu posee: la analogía de todas las fuerzas de la naturaleza; la semejanza de todos los seres vivos; la igualdad de la composición de todos los elementos del Universo; la soberanía del hombre "

José Martí

Pensamiento

Pensamiento



A mis tutores por sus ideas y su ayuda incondicional.

A mi familia por su apoyo en todo momento.

A mis amigos y compañeros que de alguna manera han contribuido al desarrollo de este trabajo.

Agradecimientos



Resumen



RESUMEN

La Unidad Porcina Integral No 1 de la Empresa Porcina de Cienfuegos genera residuales líquidos y sólidos, que impactan el medio ambiente debido al manejo y tratamiento que se le realiza a los mismos, dado por la cría de más de 5000 animales en las distintas categorías. Este trabajo se realizó precisamente en esta Unidad, la cual tiene como objeto social la producción y comercialización de cerdos para el mercado nacional, y la razón fundamental de la realización del mismo que en la misma no se le está dando el uso adecuado a los desechos sólidos residuales ya que solamente se realiza un solo tratamiento que no es más que el uso de lagunas de sedimentación y fermentación. En el trabajo se realizó una amplia revisión bibliográfica sobre los sistemas de tratamiento de los residuales de las Granjas Porcinas y sobre el equipamiento descrito en la literatura de Ingeniería Química para lograr esta separación y Tomando en cuenta: Ubicación de la instalación porcina, número de animales establecidos, área de terreno disponible para el tratamiento, característica del terreno y factibilidad económica, se demostró que la variante que cumplimenta mejor todos estos requerimientos es el tamizado en un transportador de tornillo sinfín que se diseñó en el trabajo

Palabras clave: Tratamiento de residuales , Granjas porcinas

Abstract



ABSTRACT

The Integral Swinish Unit Not 1 of the Swinish Company of Cienfuegos generate residual liquids and solid that impact the environment due to the handling and treatment that he/she is carried out to the same ones, given by the breeding of more than 5000 animals in the different categories. This work was in fact carried out in this Unit, which has like social object the production and commercialization of pigs for the national market, and the fundamental reason of the realization of the same one that is not giving the appropriate use since to the residual solid waste in the same one are only carried out a single treatment that is not more than the use of sedimentation lagoons and fermentation. In the work he/she was carried out a wide bibliographical revision on the systems of treatment of the residual ones of the Swinish Farms and on the equipment described in the literature of Chemical Engineering to achieve this separation and Taking into account: Location of the swinish installation, number of established animals, area of available land for the treatment, characteristic of the land and economic feasibility, was demonstrated that the variant that executes all these requirements better is the one sifted in a transporter of screw numberless that was designed in the work.

Keywords: Waste treatment, pig farms



Índice

Introducción	1
Capítulo I: Marco Teórico sobre el tratamiento de los residuales en granjas porcinas.....	5
1.1 Producción más Limpia. Conceptos Fundamentales.....	5
1.2 Tratamiento de los residuos en las Empresas Porcinas.....	6
1.3 Caracterización de la producción porcina en el mundo.	7
1.4 La producción porcina en Cuba.....	8
1.5 Producción porcina y medio ambiente.....	10
1.5.1 Efectos sobre el agua.....	13
1.5.2 Efectos sobre el suelo.	13
1.5.3 Efectos sobre el aire ambiente.....	14
1.6 Los efluentes de la explotación porcina.	15
1.6.1 Caracterización del purín.	16
1.6.2 Composición del Purín.	18
1.6.3 Cuantificación del Purín.	19
1.6.4 Sistemas de tratamiento de purines.....	21
1.7 Aspectos a tener en cuenta en la selección de la tecnología de tratamiento del purín (Juantorena, 2000).....	26
1.8 Valorización de los residuos de la explotación porcina.....	27
1.8.1 aspectos generales.	27

1.8.2 Valorización agronómica como fertilizante.	28
1.8.3 Fuente de alimento para rumiantes.	32
1.8.4 Utilización para la generación de energía.	36
1.8.5 Compostaje.	38
1.9 Conclusiones Parciales del Capítulo I.	40
Capítulo II: Tecnologías descritas en la literatura para la separación de sólidos en suspensión.	41
2.1 Sistemas de tratamiento de residuales de las Granjas Porcinas.	41
2.2 Aspectos a tener en cuenta en la selección de la tecnología de tratamiento de los residuales porcinos (Juantorena, 2000).	44
2.3 Sistemas generales para la separación sólido – líquido.	46
2.3.1 Transportadores para la separación de sólidos por tamizado o filtrado.	46
2.4 Ciclones para la separación de sólidos de líquidos.	57
2.5 Hidroseparadores clasificadores.	61
2.6 Cribas hidráulicas.	62
2.7 Centrífugas.	63
2.8 Separadores de sólidos de diferentes densidades mediante procesos de hundimiento y flotación.	65
2.9 Separadores de flotación (Espuma de flotación)	66
2.10 Separadores Magnéticos.	67
2.11 Separadores Electrostáticos.	67
2.12 Filtros Rotatorios de Vacío.	68
2.13 Conclusiones Parciales del Capítulo II.	69
Capítulo III: Diseño del Equipo para la Separación Primaria de los Sólidos de los Residuales en la Empresa Porcina de Cienfuegos.	71
3.1. Caracterización de los Desechos de la Empresa Porcina de Cienfuegos.	71
3.2 Capacidad de separación de sólidos del equipo a diseñar.	71
3.3. Diseño Conceptual del Equipo a Diseñar.	72

3.4 Transportadores de Tornillo	72
3.5 Cálculo de los Parámetros Fundamentales del Transportador.....	73
3.6. Selección del Sistema de Accionamiento del Equipo.	76
3.7 Esquema de Análisis para el cálculo del Árbol del Transportador.	77
3.8 Concepto de viga sobre fundación elástica.	78
3.9 Método de los Parámetros de Origen para la solución del caso general de carga de una viga finita sobre fundación elástica.....	80
3.10 Coeficiente de Rigidez de la Fundación.	85
3.11 Cálculo de la carga distribuida sobre el árbol del tornillo.	86
3.12 Cálculo del coeficiente β del árbol del tornillo sobre una fundación elástica.	87
3.13 Cálculo de los parámetros de origen.....	87
3.14 Cálculo del Momento Flector Máximo en el centro de la luz y comprobación de la resistencia del árbol	89
3.15 Generalidades de los cojinetes de deslizamiento de material plástico fabricados por TENMAT.....	91
3.15.1 Resistencia a la rotura por compresión del material envuelto en tubo son normalmente:	95
3.15.2 Cálculos de los cojinetes de material plástico FEROFORM.	95
3.16 Conclusiones del Capítulo III.	99
Conclusiones.....	101
Recomendaciones.....	102
Referencias bibliográficas	103

Introducción

En la actualidad, se debate mucho sobre el cuidado del medio ambiente lo que es de gran importancia por la influencia que éste tiene sobre el desarrollo económico, la calidad de vida y salud de la población. La creciente sensibilidad y conciencia ecológica de la opinión pública ha contribuido a que la protección ambiental constituya uno de los objetivos prioritarios de la sociedad actual (PNUMA, 1999).

El concepto de desarrollo sostenible fue definido por (G.H. Brundtland, 1987), como el desarrollo que asegura las necesidades del presente de la sociedad, sin comprometer las capacidades o habilidades de las futuras generaciones para satisfacer sus propias necesidades.

La sostenibilidad es hoy una obligación para el mundo puesto que está en peligro la supervivencia de la especie humana en la Tierra si no se contribuye en el mejoramiento del entorno y se trabaja sobre la base de lograr un desarrollo sostenible (CONAM, 2003).

Cuba, según concluyó el Fondo Mundial de la Naturaleza el 2006, era el único país en el mundo con un progreso hacia el desarrollo sostenible. Además marcha hoy a la vanguardia en tareas ecológicas y medioambientales. A pesar de las enormes limitaciones de recursos se está realizando un trabajo de educación social y ambiental que se ha traducido en un aumento de la conciencia ciudadana en este sentido.

A pesar de las dificultades económicas del país se ha logrado que en la planificación anual se destinen recursos financieros crecientes a la solución de problemáticas ambientales. Sobresalen los saldos significativos que muestra nuestro Estado en materia de ciencia, como la reducción de la carga contaminante en las cuencas hidrográficas, así como en bahías y macizos montañosos.

La agricultura cubana ha venido sufriendo cambios desde el triunfo de la Revolución hasta nuestros días, pero los cambios más bruscos a los que ha tenido

INTRODUCCIÓN

que enfrentarse fueron con el derrumbe del campo socialista, situación que se ha ido superando, luchando por aplicar además un desarrollo sostenible de la agricultura cubana y en especial la agricultura cienfueguera está enfrascada en proyectos para una agricultura sostenible.

La Unidad Porcina Integral No 1 de Cienfuegos genera residuales líquidos y sólidos, que impactan el medio ambiente debido al manejo y tratamiento que se le realiza a los mismos, dado por la cría de más de 5000 animales en las distintas categorías. La modificación en las prácticas de limpieza y de manejo de desechos, la minimización del recurso agua para el proceso productivo, acompañado de un proceso de capacitación que propicie el cambio de actitudes, destrezas y el comportamiento permitirán un mejor aprovechamiento de los residuales con una consiguiente disminución del impacto ambiental.

Este trabajo se realizó precisamente en la Unidad Porcina Integral No 1 de la Empresa Porcina de Cienfuegos, la cual tiene como objeto social la producción y comercialización de cerdos para el mercado nacional, y la razón fundamental de la realización del mismo que en la misma no se le está dando el uso adecuado a los desechos sólidos residuales ya que solamente se realiza un solo tratamiento que no es más que el uso de lagunas de sedimentación y fermentación. Si a estos residuos se le realizaran los tratamientos adecuados podrían ser bien utilizados tanto en la rama energética como en la fertilización e incluso en la propia alimentación de los cerdos con el consiguiente impacto económico y ambiental. Estos residuos podrían ser utilizados como biogás, biofertilizante, como alimentos para otras especies de animales y para los propios cerdos, etc. Dándole ese uso adecuado no solo podemos contribuir con la economía del país sino también tendría un impacto positivo con el medio ambiente, ya que de esta forma disminuye la cantidad de desechos que no tratados adecuadamente afectan el medio ambiente circundante a toda la Empresa. La humanidad se ve necesitada de que se realicen estos tratamientos porque de esta forma se reducen los malos olores, disminuyen la deforestación y se logra un determinado impacto económico

ya que se va a emplear como un biogás para convertirlo en energía, fertilizante, en alimento animal, etc.

La **Situación Problemática** presente en la Empresa Porcina de Cienfuegos es el mal aprovechamiento de los desechos residuales porcinos, por lo que el trabajo se enmarca dentro de las acciones para revertir esta situación previniendo la contaminación ambiental y lograr el aprovechamiento de dichos residuales.

La **Hipótesis** que se plantea es que estudiando los diferentes procesos existentes para la separación de sólidos de los líquidos es posible Es posible reducir el impacto ambiental de la Unidad Integral No.1 de la Empresa Porcina de Cienfuegos realizando propuestas para el aprovechamiento de los residuales. Así comoseleccionar, desde el punto de vista técnico económico, que equipo es el más adecuado para la separación primaria de los sólidos de las aguas residuales del porcino para su aprovechamiento posterior, ya sea como recurso energético para producir biogás o como fertilizante, y al mismo tiempo contribuir con la protección del medio ambiente.

En la Investigación se emplearán los siguientes **Métodos Científicos**:

1. Método Hipotético – Deductivo al elaborar el Problema Científico y la posible solución del mismo, la Hipótesis y los Objetivos General y Específicos para darle cumplimiento.
2. Método Analítico – Sintético, este es el Método Fundamental empleado en la Investigación: Mediante el análisis se evaluará la situación concreta de todos los factores incidentes en el Problema a resolver en la Empresa y la síntesis permitirá integrar todas las posibles recomendaciones y soluciones planteadas en la literatura hasta seleccionar las recomendaciones y soluciones más adecuadas.
3. Se utilizarán Métodos Matemáticos para el cálculo de los elementos del Sistema que se utilizara para separar los residuos sólidos de los líquidos del porcino.

El **Objetivo General** de este trabajo es en primer lugar estudiar las características de los residuales sólidos de las Granjas Porcinas en general y en particular en la Empresa Porcina de Cienfuegos como paso previo necesario para poder elaborar las recomendaciones y proponer que equipamiento será necesario para la separación y aprovechamiento de los residuales sólidos de la misma.

Se plantean entonces los siguientes **Objetivos Específicos**:

1. Profundizar en la literatura acerca de los aspectos teóricos y prácticos vinculados con el la separación y el aprovechamiento de los sólidos de las aguas residuales de las Granjas Porcinas.
2. Profundizar en los aspectos que caracterizan la generación de residuales en las granjas Porcinas en general y en particular las existentes en Cuba.
3. Profundizar en la literatura acerca de los aspectos teóricos y prácticos vinculados con el equipamiento empleado en la separación primaria de los sólidos de las aguas residuales de las granjas Porcinas, para seleccionar el más adecuado desde el punto de vista de la capacidad necesaria, economía, sencillez de operación y mantenimiento y efectividad.
4. Diseñar un sistema para la separación de los residuos sólidos de los líquidos en las Granjas Porcinas..

Capítulo I: Marco Teórico sobre el tratamiento de los residuales en granjas porcinas.

1.1 Producción más Limpia. Conceptos Fundamentales.

En el trabajo (Barceló, 2013) se realizó un estudio preliminar de variantes para la revalorización de los residuos en la Unidad Integral No. 1 de la Empresa Porcina de Cienfuegos, en este trabajo se tratan aspectos teóricos muy importantes, pero no se realiza una valoración del posible diseño del equipamiento a emplear en la separación de los residuales sólidos. En el presente trabajo se reproducirán muchos de los aspectos analizados en el mismo como sustento teórico de la presente investigación.

La Producción Más Limpia (P+L) es la aplicación continua de una estrategia ambiental preventiva, integrada a los procesos, productos y servicios, con el fin de mejorar la ecoeficiencia y reducir los riesgos para los humanos y el medio ambiente (PNUMA/IMA, 1999).

La metodología de P+L desarrollada por Organización de las Naciones Unidas para el Desarrollo Industrial (ONUDI) se basa en la evaluación de los procesos e identificación de las oportunidades para usar mejor los materiales, minimizar la generación de los residuos y emisiones, utilizar racionalmente la energía y el agua, disminuir los costos de operación de las plantas industriales, y mejorar el control de procesos e incrementar la rentabilidad de las empresas. Esta metodología se basa en tres conceptos fundamentales que se conocen en la literatura especializada como las tres 3 R's, Reducción, Reutilización y Reciclaje (ONUDI, 1999) lo que se explica en la Figura 1.1



CAPITULO I: Marco Teórico sobre el tratamiento de los residuales en granjas porcinas

Figura 1.1 Conceptos básicos de P+L. Fuente: (ONUUDI, 1999).

Es importante destacar que la filosofía de producción más limpia está sobre todo relacionada con la reducción al máximo de la generación de residuos a lo largo de toda la cadena de producción. Sin embargo, no existe una producción limpia como tal, la generación de residuos es inherente a cualquier proceso productivo. Lo que se busca es evitar la generación excesiva de residuos, dado que por un lado es una pérdida económica como resultado del mal aprovechamiento de los recursos e insumos empleados, y por el otro, los residuos son contaminantes y afectan a la salud y al ambiente, por lo que su reducción permite prevenir impactos ambientales negativos (CONAM, 2003).

Por ende, el enfoque de la producción más limpia, trata de reducir de manera continua la generación de residuos y contaminantes en cada etapa del ciclo de vida mejorando el desempeño económico.

Las prácticas de producción más limpias "tiene como objetivo propiciar acciones que contribuyan a disminuir la carga contaminante al ecosistema, en función de garantizar la protección de su diversidad biológica, al mismo tiempo que se incrementan la eficiencia y los beneficios" (GTZ, 2007).

En la Tabla 1.1 se resumen los de beneficios técnicos, económicos y ambientales que se pueden obtener al implementar la estrategia de P+L.

1.2 Tratamiento de los residuos en las Empresas Porcinas.

En la actualidad en las Empresas Porcinas en general se muestra la necesidad de la protección del medio ambiente y a continuación se muestra las distintas formas en que se puede reducir su contaminación. También se muestran los distintos equipos que se pueden utilizar.

Se han ideado algunos tratamientos para reciclar el excremento y utilizarlo en diversas actividades. Estos tratamientos se clasifican en físicos, químicos y biológicos.

Tabla 1.1 Beneficios esperados de la aplicación de una estrategia de PML. Fuente: (ONUUDI, 1999) (CONAM, 2003).	
Al reducir	Se incrementa

CAPITULO I: Marco Teórico sobre el tratamiento de los residuales en granjas porcinas

<ul style="list-style-type: none">• El uso de la energía en la producción• La utilización de materias primas.• La cantidad de residuos y la contaminación.• Los riesgos de accidentes laborales, lo que a su vez implica reducción de costos(ejemplo: primas de seguros más bajas)• La posibilidad de incumplimiento de normas ambientales y sus correspondientes sanciones.• Costos en la producción• La tasa de uso de recursos naturales y la tasa de generación de residuos contaminantes.• Los riesgos medio ambientales en caso de accidentes	<ul style="list-style-type: none">• La calidad del producto.• La eficiencia, a través de una mejor comprensión de los procesos y actividades de la empresa.• La motivación del personal.• El prestigio, al mejorar la imagen de la empresa al socializar los resultados del proceso.• La competitividad en nuevos mercados nacionales e internacionales.• Ingresos y ahorros de la empresa.• La protección del medio ambiente.• La mejora continua de la eficiencia medioambiental en las instalaciones de la empresa y de los productos.
----------------------------------------------------------------------------------------------------------------------------------------------------------------------------------------------------------------------------------------------------------------------------------------------------------------------------------------------------------------------------------------------------------------------------------------------------------------------------------------------------------------------------------------------------------------------------------------------------------------------------------	------------------------------------------------------------------------------------------------------------------------------------------------------------------------------------------------------------------------------------------------------------------------------------------------------------------------------------------------------------------------------------------------------------------------------------------------------------------------------------------------------------------------------------------------------------------------------------------------------------------------

La porcicultura es una actividad de crianza que tiene diferentes niveles de tecnificación de acuerdo al tipo de explotación agropecuaria. Va desde una crianza artesanal que por lo general es poco tecnificada y emperica, hasta una crianza industrial que se basa en todos los adelantos científicos y tecnológicos disponibles (Urbina Bravo, 2010).

1.3 Caracterización de la producción porcina en el mundo.

La producción porcina es de gran importancia dentro de la alimentación humana ya que aporta más del 39 % de la producción mundial de carne para consumo humano, lo que equivale a 15,3 kg de carne por persona al año (FAOSTAT, 2004), siendo en su conjunto el sector con mayor presencia dentro de la actividad agropecuaria.

CAPITULO I: Marco Teórico sobre el tratamiento de los residuales en granjas porcinas

La población mundial de cerdos en el año 2006 fue de 985 millones de cabezas (FAOSTAT, 2004) con una tendencia al alza debido fundamentalmente a China. La distribución del censo es bastante heterogénea concentrándose la mayor parte en Asia (63%), especialmente en China (52% del censo mundial), seguido del continente europeo (16%), EEUU (6%) y Brasil (3%). Por último se encuentran África (2%) y Oceanía (1%) con una importancia minoritaria dentro del sector, como se puede ver en la Figura 1.2.

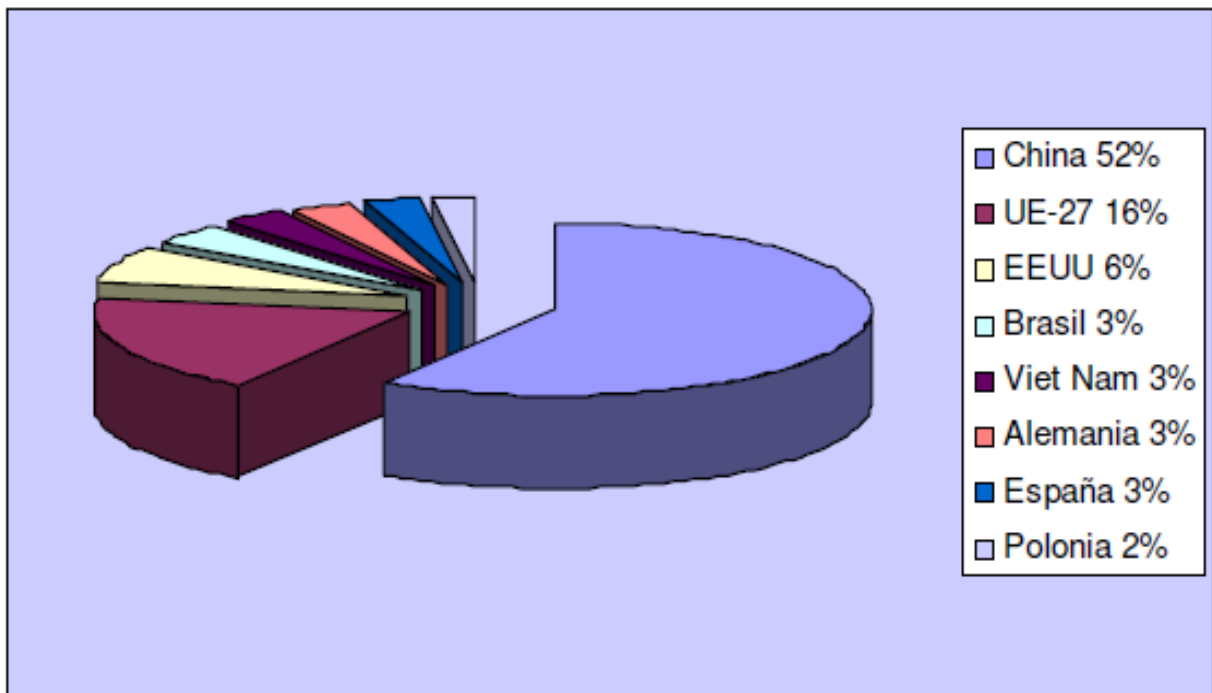


Figura 1.2 Producción mundial de cerdos. Fuente: (FAOSTAT, 2004).

1.4 La producción porcina en Cuba.

La explotación del cerdo en Cuba data del período de la colonización española, en que fue introducida esta especie. Antes del triunfo de la Revolución, la producción porcina del país se reducía casi exclusivamente a la aportada por los campesinos mediante pequeñas unidades, dentro de las cuales se generaban los excedentes que se destinaban al consumo de la población.

Con el triunfo de la Revolución se produjeron cambios importantes en la rama porcina, por las ventajas que posee esta especie para la producción de carne. Para su rápido desarrollo se tomaron toda una serie de medidas:

CAPITULO I: Marco Teórico sobre el tratamiento de los residuales en granjas porcinas

1. Introducir animales de razas especializadas con vistas al estudio de su comportamiento en el país y al mejoramiento de la masa existente.
2. Crear una estructura administrativa a escala nacional para dirigir la explotación porcina.
3. Intensificar la producción, dedicando cuantiosos recursos en la construcción de diferentes tipos de centros porcinos.
4. Establecer un sistema de alimentación basado en la utilización de subproductos de origen nacional.
5. Crear centros de investigación y aplicación a escala nacional de la medicina veterinaria.
6. Formar técnicos superiores y de nivel medio así como obreros calificados capaces de hacerle frente a las demandas de la explotación porcina moderna.

La producción de ganado porcino en Cuba, ha sido fomentada y desarrollada a partir de dos producciones, la especializada y la de productores privados o por cuenta propia (Pérez, 1991; Heredia, 2004). Estos dos tipos de producción han permitido promover y generar resultados dentro de la ciencia y la técnica, incrementando su eficiencia, competitividad y sostenibilidad.

En la Tabla 1.2 se puede apreciar la evolución de la producción porcina en Cuba entre 2010 y 2011.

	Cerdos entregados a sacrificio	2010/2011	Toneladas Entregadas a sacrificio	2010/2011
Pinar del Río	31 377	169,4	2 655,8	328,3
Artemisa	3 619	370,4	326,8	358,1
La Habana	52 610	237,9	3 800,3	200,0
Mayabeque	10 340	219,8	792,2	224,7

CAPITULO I: Marco Teórico sobre el tratamiento de los residuales en granjas porcinas

Matanzas	30 721	91,9	2 655,6	94,1
Villa Clara	48 338	108,7	4 060,5	120,0
Cienfuegos	45 699	109,9	3 852,8	91,5
Sancti Spíritus	39 812	120,8	3 510,3	114,0
Ciego de Avila	28 032	68,3	2 397,3	72,0
Camaguey	26 186	100,5	2 064,5	93,7
Las Tunas	18 966	211,4	1 419,4	208,9
Holguín	35 102	103,3	2 552,2	132,0
Granma	24 631	111,9	2 138,5	120,4
Santiago de Cuba	57 623	99,4	4 127,5	111,2
Guantanamo	12 991	140,8	1 075,4	161,8
Isla de la Juventud	4 136	161,1	368,1	165,9
Totales en Cuba	470 183	119,8	37 797,2	123,7

1.5 Producción porcina y medio ambiente.

Los principales efectos medioambientales ligados a las explotaciones porcinas intensivas están relacionados con la producción de estiércoles y purines, debido a que si bien son productos que inicialmente no contienen compuestos de alto riesgo medioambiental, la producción y acumulación de los mismos en grandes volúmenes puede plantear problemas de gestión (Sainz, 2010).

La producción porcina tiene características de los sistemas productivos agropecuarios en general que estimulan la generación y vertimiento de residuos al ambiente (Reyes, 2009).

- Producción especializada con poca o nula integración. La existencia de producciones de una sola especie vegetal (monocultivos) o animal hace que la mayoría de los insumos necesarios en el proceso productivo sean importados y que los desechos producidos deban ser exportados al ambiente.

CAPITULO I: Marco Teórico sobre el tratamiento de los residuales en granjas porcinas

Se estimula entonces la entrada y salida de recursos con poco o nulo reciclaje dentro del sistema.

- No hay reutilización de las aguas servidas por la falta de integración. Como consecuencia de esto anterior, los residuos líquidos y sólidos, en especial las excretas, no pueden ser usadas en actividades de fertilización y producción de energía, por tanto no se puede ver su verdadero valor.
- Pérdida de energía y nutrientes en el proceso. Los residuos que salen de la explotación poseen energía, materia orgánica y nutriente, entre otros recursos, que pueden ser utilizados y se pierden en el proceso. Estos recursos deben obtenerse en el mercado, lo que a su vez tiene implicaciones económicas.
- Se privilegia el rendimiento financiero en el corto plazo. La preocupación por los efectos ambientales negativos de la producción ha sido generalmente olvidada o relegada a un segundo plano. Recientemente ha crecido la conciencia hacia dichos efectos o simplemente estos han sido impuestos mediante regulaciones ambientales. En este orden de ideas tradicionalmente lo más importante era la posibilidad de un rendimiento económico en el corto plazo.

En el caso de las producciones porcinas en particular (Chara, 2007) señala que "estas son criticadas, por los impactos ambientales negativos que causan sobre las fuentes de agua, y como tal, son tal vez las producciones agropecuarias más vigiladas por las autoridades ambientales".

Los principales impactos ambientales de la producción porcina se relacionan a continuación (Reyes, 2009):

- Contaminación del agua superficial y del subsuelo por el nitrógeno y fósforo contenido en las excretas.
- Deterioro de la calidad del aire por la generación de gases tóxicos, principalmente dióxido de carbono, (CO_2), amoníaco (NH_3), ácido sulfhídrico, (H_2S) y metano (CH_4), que afectan a los trabajadores, a las poblaciones vecinas y a los propios cerdos.
- Contaminación por metales pesados, sobre todo cobre y zinc, que el cerdo solo absorbe en un 5 y 15%, excretando el resto.

CAPITULO I: Marco Teórico sobre el tratamiento de los residuales en granjas porcinas

- Contaminación microbiológica en la aplicación de excretas a terrenos agrícolas y pérdida de biodiversidad por erosión genética.

Por su parte en la Guía de buenas prácticas ambientales para el sector porcino (Cámara Oficial de Comercio de Lorca, 2007) señala como principales efectos ambientales de la explotación porcina:

- Eutrofización de las aguas en los puntos de vertido con la consiguiente desaparición del oxígeno y la vida animal.
- Riesgos para la salud humana por ingestión de aguas contaminadas y productos agrícolas con concentraciones anormales de compuestos tóxicos.
- Emisión de malos olores, gas metano (efecto invernadero, destrucción capa ozono) y amoníaco (elemento causante de lluvia ácida).
- Daños a la vida vegetal: aparición de clorosis y necrosis, alteraciones en el sistema radicular y en el desarrollo vegetativo y acumulación en tejidos vegetales.
- Contaminación de acuíferos y de suelos por lixiviación de aguas cargadas de nitratos y metales pesados: alteración de un ecosistema difícil de recuperar.

La Figura 1.3 ilustra los principales efectos ambientales de la explotación intensiva del ganado porcino.

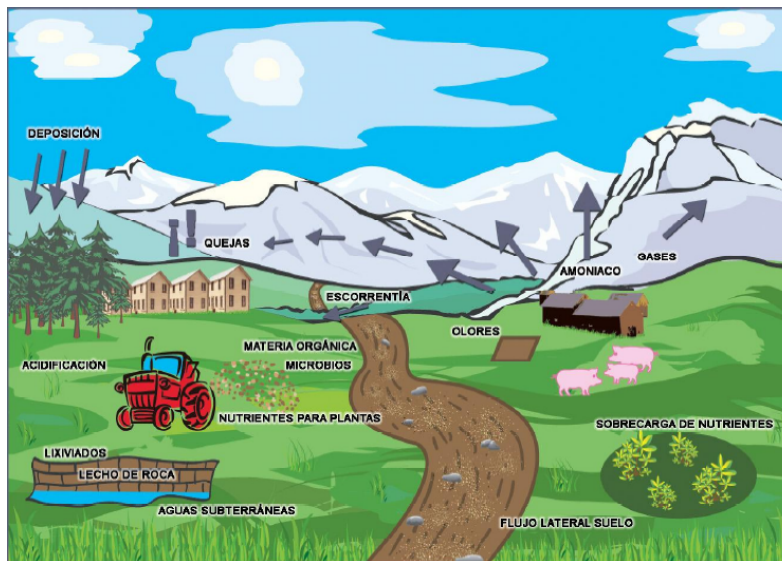


Figura 1.3 Efectos ambientales de la explotación intensiva del ganado porcino. Fuente: (Sainz, 2010)

1.5.1 Efectos sobre el agua.

La contaminación del agua superficial por las excretas se manifiesta por la presencia de amonio y sulfatos, entre otros. El exceso de nutrientes favorece el crecimiento de las algas desencadenando con ello el agotamiento del O₂ disuelto, favoreciendo la proliferación de larvas de insectos nocivos, y en casos severos se provoca la eutrofización de los cuerpos de agua. Por su parte el amonio es tóxico para los peces y los invertebrados acuáticos (Pacheco, 1997).

La disposición incorrecta de las excretas propicia también el desarrollo de microorganismos potencialmente patógenos para los mismos animales, quienes a su vez pueden transmitir enfermedades como peste porcina clásica, rotavirus, colibacilosis, parásitos gastrointestinales, salmonella y la proliferación de moscas que pueden actuar como vectores mecánicos y/o biológicos (ACP, 2002).

1.5.2 Efectos sobre el suelo.

El vertido de un volumen de estiércol excesivo puede ocasionar la acumulación de nutrientes en el suelo y producir su alteración en pH, la infiltración al subsuelo de nitratos produce contaminación microbiológica. Otro problema es la acumulación de metales pesados en las capas superficiales del suelo. Particularmente por la presencia de sales de hierro y cobre (Kato, 1995).

Los residuos porcinos con elevados contenidos de materia orgánica de entre un 30 a un 50% contienen compuestos que se oxidan. Inicialmente se oxidaran los componentes carbonados dando lugar a anhídrido carbónico, hidrógeno y amoníaco y posteriormente los compuestos nitrogenados mediante el proceso de nitrificación, donde el amoniaco pasa a nitritos NO y finalmente a nitratos NO₃. Estos procesos se llevaran a cabo por bacterias existentes en el suelo y en el agua (ACP, 2002).

Cuando el vertido de estos residuos se realiza en forma indiscriminada y continuada la fracción sólida del estiércol ocasiona en primera instancia una acción mecánica, la cual consiste en una colmatación por taponamiento de los poros del suelo disminuyendo la capacidad de drenaje del terreno. Posteriormente comienza una acción química en donde se presenta una degradación estructural del suelo por la acción del sodio (Na) finalmente por la acumulación progresiva de los residuos se genera una acción biológica consistente en el desarrollo de

CAPITULO I: Marco Teórico sobre el tratamiento de los residuales en granjas porcinas

microorganismos potencialmente patógenos para los animales y el hombre. Con relación a la fracción líquida su efecto no es tan severo siempre y cuando se mantengan las condiciones de aerobiosis del terreno (ACP, 2002).

1.5.3 Efectos sobre el aire ambiente.

Las emisiones de amoníaco, sulfuros de hidrógeno, metano y dióxido de carbono producen molestias por los olores desagradables, siendo además precursores de trastornos respiratorios en el hombre y animales, entre otros problemas como es la contribución de la destrucción de la capa de ozono por la producción de óxido nitroso N_2O como parte de los gases emitidos durante la degradación microbiana (Pacheco, 1997).

La problemática de compuestos volátiles originados por actividades porcinas, con relevancia medio ambiental y susceptibles de alterar las características de la atmosfera, se centran principalmente en las emisiones de: amoníaco y metano (ACP, 2002).

Amoníaco (NH_3): el amoníaco se volatiliza principalmente de la orina después de la descomposición de la urea por la enzima ureasa amonio: la urea es la fuente de aproximadamente el 85% del aminoácido que proviene de los alojamientos de los cerdos.

Metano (CH_4): se produce principalmente por la descomposición bacteriana de la materia orgánica en condiciones anaeróbicas. Se produce como resultado de la descomposición de las excretas de los cerdos.

La tabla 3 resume las principales emisiones gaseosas y donde se produce.

Tabla 1.3 Emisiones gaseosas y puntos de emisión. Fuente: (Sainz, 2010).	
Emisiones al aire	Punto de producción principal
Amoníaco	Alojamientos animales, almacenamiento y aplicación en campo
Metano	Alojamientos animales, almacenamiento y tratamiento del purín
Óxido nitroso	Almacenamiento y aplicación de estiércol o purín
Dióxido de carbono	Alojamientos animales, energía usada como calefacción y transporte

CAPITULO I: Marco Teórico sobre el tratamiento de los residuales en granjas porcinas

Olor	Alojamientos animales, almacenamiento y aplicación en campo
Polvo	Preparación y almacenamiento del pienso, alojamientos animales, almacenamiento y aplicación de estiércol sólido

1.6 Los efluentes de la explotación porcina.

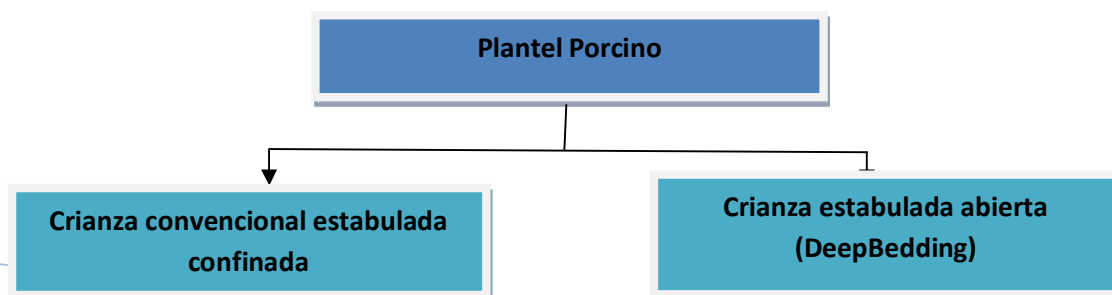
La explotación porcina intensiva trae como consecuencia la acumulación de grandes cantidades de materia orgánica (deyecciones y otros residuos) en determinadas zonas geográficas ocasionando una importante carga contaminante que contribuye al progresivo deterioro medioambiental de las zonas de producción (Martínez, 2009).

El manejo de purines porcinos ha tomado importancia por la tendencia a aumentar el tamaño de los criaderos de cerdos en sistemas de producción intensiva confinada en donde se genera una cantidad considerable de desechos, y por otra parte, una mayor conciencia frente a la protección del medio ambiente por parte de la sociedad (Peralta, 2005).

Los residuos que se generan en los pabellones dependen del tipo de explotación, ya sea por crianza convencional estabulada confinada, o por crianza estabulada abierta o cama caliente.

En la crianza convencional, los animales son mantenidos en corrales sobre piso falso, los cuales son lavados diariamente, y los residuos generados corresponden a una suspensión acuosa denominada purín, que contiene las excretas animales líquidas y sólidas, el agua de lavado de pisos y la cama animal propiamente tal como (paja, viruta, u otro material) compuesta mayoritariamente por residuos vegetales fibrosos.

En la crianza estabulada abierta, todas las excretas son contenidas por una cama vegetal, la que es retirada como residuo sólido una vez que el grupo pasa a otra fase de crianza, o llega a su peso final de sacrificio. En la Figura 1.4 se puede apreciar los tipos de explotación porcina con sus respectivas formas de residuos.



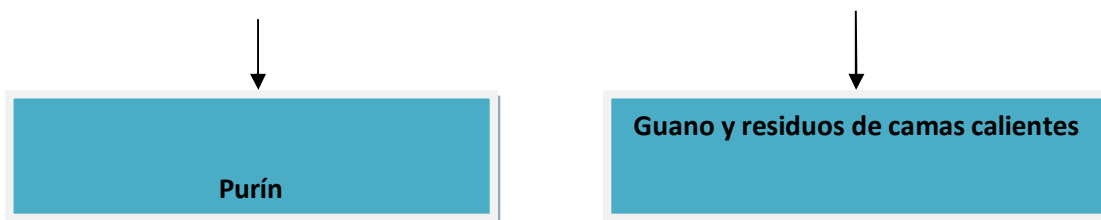


Figura 1.4 Tipos de explotación porcina y sus efluentes. Fuente: (Peralta, 2005).

1.6.1 Caracterización del purín.

La calidad y composición del estiércol y purín así como la forma en que se almacena y maneja son los principales factores determinantes en los niveles de emisión de sustancias potencialmente contaminantes procedentes de la actividad ganadera intensiva. Por esto es muy importante considerar los factores que afectan tanto a las características como a la composición del estiércol o purín generado en una granja.

Las características del purín se ven afectadas en primer lugar por el tipo de pienso definido por la concentración de nutrientes y por la eficacia con la que el animal lo puede transformar en producto. Como las características de los piensos varían enormemente la concentración en nutrientes del estiércol fresco muestra variaciones similares. Si se consigue reducir la concentración de nutrientes en el purín se disminuirán las emisiones potenciales (Martínez, 2009).

En la Tabla 1.4 se puede apreciar la generación de purines y emisiones de nitrógeno esperadas para diferentes etapas de desarrollo de los cerdos.

Tabla 1.4 Generación de purín y emisiones de nitrógeno esperadas. Fuente: (Martínez, 2009).		
Tipo de ganado porcino(plaza)	Estiércol líquido y semilíquido (m³/año)	Contenido en Nitrógeno (kg/plaza y año)
Cerdo en ciclo cerrado(incluye madre y su descendencia hasta el	17,75	57,60

CAPITULO I: Marco Teórico sobre el tratamiento de los residuales en granjas porcinas

final del cebo)		
Cerda con lechones hasta destete(de 0 a 6 kg)	5,10	15,00
Cerda con lechones hasta 20 kg	6,12	18,00
Cerda de reposición	2,50	8,50
Lechones de 6 a 20 kg	0,41	1,19
Cerdo de 20 a 50 kg	1,80	6,00
Cerdo de 50 a 100 kg	2,50	8,50
Cerdo de cebo de 20 a 100 kg	2,15	7,25
Verracos	6,12	18,00

Factores que afectan el volumen o producción de remanentes (Urbina Bravo, 2010).

- **Cantidad de cerdos:** Hay una relación directa entre el número de cerdos y la cantidad de remanentes producidos, a mayor cantidad de cerdos mayor producción de remanentes en la granja.
- **Distribución por tamaño de la población de cerdos en la granja:** A mayor tamaño de los cerdos mayor producción de heces y orina, generándose mayor producción de remanentes en la granja.
- **Tipo de alimento utilizado:** A mayor calidad del alimento balanceado hay una mejor digestibilidad del mismo y por consecuencia una menor producción de heces, por el contrario, los alimentos muy fibrosos producen un mayor volumen de heces.
- **Clima:** Cuando la temperatura y la humedad relativa en el ambiente son altas, el cerdo consume menos alimento y menos agua.
- **Tipo de bebedero utilizado (chupeta o pila):** Relacionado con la cantidad de agua que se puede derramar, siendo el de chupeta el más eficiente.
- **Sistema de limpieza.**

1.6.2 Composición del Purín.

La excreta es el conjunto de orina y heces que produce el animal. La orina representa aproximadamente el 45% y las heces el 55% del contenido volumétrico total de excretas, la humedad es cercana al 90% y el contenido de materia seca es próximo al 10%. La densidad de la excreta fresca es ligeramente mayor a 1,0 siendo así, un fluido de peso comparable al agua (Peralta, 2005).

La excreta porcina contiene sólidos que flotan y sólidos que sedimentan, además de sólidos en suspensión. Diariamente, se generan alrededor de 0,25 Kg de demanda biológica de oxígeno (DBO) y 0,75 Kg de demanda química de oxígeno (DQO) por cada 100 kilos de peso vivo (PurdueResearchFoundation, 2003).

El pH varía entre 6 y 8, tendiendo a la neutralidad en la medida que las excretas sean más frescas. La alcalinidad y conductividad son propiedades más propias del agua de lavado y de bebida, que de la excreta (Cornare, 1997).

Para los cálculos, se utiliza la mezcla de excreta con agua de lavado, la que se realiza en los galpones generando el denominado purín. La relación excreta - agua de lavado depende del tipo de lavado con que cuenta la empresa. Si bien esta relación varía aproximadamente de 1,6 a 1,18 (18 litros de agua de lavado por 1 litro de excreta), el productor puede obtener la relación en base al gasto promedio de agua mensual o bien preestablecer la relación de forma estimativa.

La caracterización resulta fundamental para la planificación del manejo de purines, su importancia radica en ser uno de los criterios principales en la selección del sistema de tratamiento y en su posterior diseño de ingeniería.

Los principales parámetros, que caracterizan al purín desde el punto de vista de sus constituyentes y el volumen producido, que se necesitan para el diseño de un sistema de tratamiento de purines son:

- Flujo medio total diario (m³/día).
- Demanda biológica de oxígeno DB05 (mg-l-1).
- Sólidos volátiles (mg-l-1).
- Nitrógeno total (mg-l-1).
- Fósforo (mg-l-1).

En la Tabla 1.5 se puede apreciar la composición característica del purín de cerdo obtenida por Martínez en sus estudios, las granjas porcinas deben realizar análisis sistemáticos de las características de los residuales que emiten.

Tabla 1.5 Composición del purín. Fuente: (Martínez, 2009).	
Tipo de sólidos	mg/l
sólidos totales	20.728
sólidos volátiles	10.270
sólidos fijos	10.458
SSV	4.860
SSF	1.800
SST	6.660
DQO	55.000
N-NH4+	2.844
N-NOx	26
N-orgánico	1.800
N-total	4.670
P	2.300
K	2.938
Alcalinidad	5.187
PH	7.4

1.6.3 Cuantificación del Purín.

La medición de caudal forma la base de la mayoría de los estudios y proyectos de ingeniería, y su precisión es crucial para el éxito de cualquier intento de tratamiento de efluentes.

El flujo de purines que se debe obtener es el producido en un día común de productividad del plantel. Se deben obtener mediciones horarias para abarcar las variaciones de flujo dentro del día y así, determinar los caudales máximos y mínimos (Peralta, 2005).

El flujo se puede evaluar a través de la medición en los canales abiertos de evacuación de los purines. Para ello hay dos alternativas, instalar medidores de flujo en los canales que provienen de los galpones o medir el caudal de agua de

CAPITULO I: Marco Teórico sobre el tratamiento de los residuales en granjas porcinas

lavado antes de su utilización y sumándolo al flujo de excretas que se puede calcular aproximadamente se puede determinar el flujo de purín.

El método más económico de medir el flujo en canales abiertos es a través de un flotador, en la figura 5 se ilustra este procedimiento.

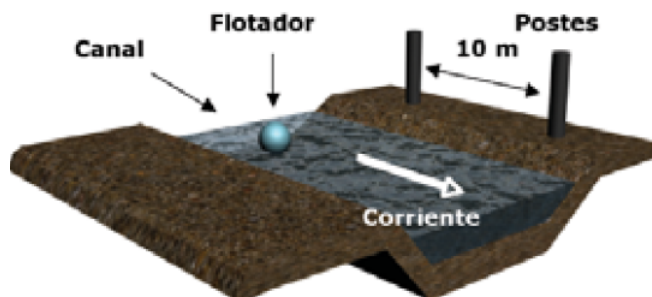


Figura 1.5 Medición del flujo de purín en canales abiertos con un flotador. Fuente: (Peralta, 2005).

Para la medición se debe seleccionar un tramo recto y de sección uniforme, con una longitud de al menos 30 m, marcar un longitud de 10 m y realizar varias mediciones del tiempo que el flotador demora en recorrer ese tramo, el producto de la velocidad del flotador por el área de la sección del canal permitirá estimar el flujo de purín.

El flujo total de excretas y de sus componentes se puede determinar a través de los valores dados en la Tabla 1.7, los que se multiplican por el número de animales en cada etapa del proceso productivo por las emisiones.

Tabla 1.6 Producción de excretas según el estado del animal. Fuente: (Libby, 2005).

Etapa animal	Peso (kg)	Producción Excretas (lt/día)	Sólidos totales (kg/día)	DBO, (kg/día)	Sólidos volátiles (kg/día)	Nitrógeno (kg/día)	Fósforo (kg/día)	Potasio
Cría	16	1	0,09	0,08	0,08	0,01	0,01	0,01
Recría	29	1,8	0,18	0,14	0,14	0,01	0,01	0,01
Gestación	125	4,2	0,37	0,30	0,30	0,03	0,02	0,02
Maternidad con cría	170	15,1	1,36	1,09	1,09	0,10	0,08	0,08

CAPITULO I: Marco Teórico sobre el tratamiento de los residuales en granjas porcinas

Verraco	159	5,3	0,45	0,38	0,38	0,04	0,03	0,03
---------	-----	-----	------	------	------	------	------	------

También se puede calcular el flujo total de excretas según el peso de los animales a partir de los datos dados en la Tabla 1.7

Tabla 1.7 Producción de materia fecal y orine con proporción al peso vivo (%). Fuente: (Salazar, 2004).				
Estado	Producción de		Peso	
	estiércol % de peso	kg/ animal	de estiércol	
de	Promedio	Rango	kg/animal/día	
Hembra vacía	4.61	3.3-6.4	160	6.91
Hembra gestante	3.00	2.7-3.2	180	5.40
Hembra lactante	7.72	6.0-8.9	190	14.67
Macho reproductor	2.81	2.0-3.3	200	5.62
Lechón lactante	8.02	6.8-10.9	3.5	0.28
Precebo	7.64	6.6-10.6	16	1.22
Levante	6.26	5.9-6.6	35	2.19
Finalización	6.26	5.7-6.5	80	5.01

1.6.4 Sistemas de tratamiento de purines.

Las tecnologías de tratamiento de residuos tienen como objetivo disminuir el impacto ambiental producido por descargas y, generar residuos finales que cumplan con los flujos y concentraciones de contaminantes estipulados en la legislación vigente, o en las políticas de la empresa (Zaror, 2000).

Los sistemas de tratamiento se clasifican en (Juantorena, 2000; Cardona, 2008):

CAPITULO I: Marco Teórico sobre el tratamiento de los residuales en granjas porcinas

1. **Tratamiento primario:** tiene por objetivo preparar el residual para el tratamiento secundario que es más profundo. Durante el tratamiento primario se elimina del residual los sólidos suspendidos empleando para ello diferentes operaciones tales como: cribado, sedimentación, flotación, etc. Además se homogeniza el residual para evitar que posibles fluctuaciones básicas puedan incidir sensiblemente sobre el tratamiento secundario se ajusta el pH y el contenido de fósforo y nitrógeno. Cuando el residual posee una elevada carga orgánica dentro del tratamiento primario es posible incluir una etapa de digestión anaerobia.
2. **Tratamiento secundario:** es centro de la planta de tratamiento, el residual se somete a un tratamiento más profundo utilizando para ello una o más etapas. Los procesos aquí empleados pueden ser de dos tipos: biológicos o químicos, estos tratamientos se basan en la oxidación biológica o química de la materia orgánica presente.

Juantorena en su estudio evalúa siete alternativas para el tratamiento del purín.

1. Sistema tradicional empleado en Cuba.
2. Sistema anaeróbico de alta velocidad.
3. Sistema de filtro anaeróbico y digestión anaeróbica de lodos.
4. Sistema anaeróbico de flujo ascendente y digestor anaeróbico.
5. Sistema de cultivo de micro algas *Chlorella* sp. en película fina y digestor anaeróbico.
6. Sistema de cultivo de micro algas en lagunas de baja profundidad y digestión anaeróbica de lodos.
7. Sistema de lodos activados.

En la tabla 9 se puede apreciar el resultado del análisis realizado por este autor, que definió varios criterios y evaluó cada uno de los siete métodos que estudio.

Tabla 1.8 Comparación de los sistemas de tratamiento de residuales porcinos. Fuente: (Juantorena, 2000).		
		Criterios de selección

CAPITULO I: Marco Teórico sobre el tratamiento de los residuales en granjas porcinas

No	Alternativas	Contaminación (10)	Costo de instalación (9)	Consumo energético (8)	Imagen pública (7)	Área de la instalación (6)	Recuperación de recursos (4)	Total
1	Sistema tradicional empleado en Cuba	2	8	10	2	8	2	242
2	Sistema anaeróbico de alta velocidad.	6	8	10	3	8	3	293
3	Sistema de filtro anaeróbico y digestión anaeróbico de lodos.	8	7	8	4	7	4	293
4	Sistema anaeróbico del flujo ascendente y digestor anaeróbico	10	6	5	10	7	5	326
5	Sistema anaeróbico del flujo ascendente y digestor anaeróbico.	10	5	3	10	6	10	315
6	Sistema de cultivo de microalgas <i>Chlorella sp</i> en película fina y digestor	10	6	2	9	4	6	281

CAPITULO I: Marco Teórico sobre el tratamiento de los residuales en granjas porcinas

	anaeróbico.							
7	Sistema de lodos activados.	9	6	3	8	3	2	256

En la Tabla 1.9 se puede apreciar una síntesis de operaciones aplicables al tratamiento de residuos de las explotaciones porcinas.

Tabla 1.9 Síntesis de operaciones aplicables al tratamiento de residuales porcinos. Fuente (Flotats, 2010).			
Proceso	Aplicado a fracción S, L o T	Objetivo	Necesidades energéticas limitantes
1-Balsas de homogenización, estercoleros	T,S,L	Regular la producción continua al consumo estacional de cultivos. Regular entradas discontinuas a plantas de tratamientos. Reducir patógenos.	
2-Separación de fases	T	Separar para propiciar líneas específicas de tratamiento, transporte o aplicación a fracción S o L resultante.	Energía eléctrica
3-Aplicación de enzimas y bacterias a balsas	T	Aumentar concentración de sólidos. Transformar N amoniacal a orgánico.	
4-Nitrificación	L	Transformar N amoniacal a nítrico.	Energía eléctrica
5-Desnitrificación	L	Transformar N nítrico a N ₂ . Eliminar materia orgánica	

CAPITULO I: Marco Teórico sobre el tratamiento de los residuales en granjas porcinas

		fácilmente degradable.	
6-Descomposición aeróbica heterótrofa	L,T	Eliminar materia orgánica.	Energía eléctrica
7-Digestión anaerobia	T,L,S	Producir CH ₄ (energía). Eliminar materia orgánica. Higienizar	
8-Compostaje	T,S	Eliminar/estabilizar materia orgánica. Higienizar. Obtener abono orgánico de calidad.	Energía mecánica/eléctrica
9-Reducción biológica de fósforo(F)	L	Transferir P soluble a fase biológica sedimentable. Eliminar materia orgánica fácilmente degradable.	Energía eléctrica
10-Precipitación química	L	Transferir algunos componentes a fase sedimentable. Separar P(apatitas, estruvita)	
11-Secado pelitización	S	Separar agua. Reducir volumen	Energía térmica
12-Evaporación/concentración	L	Separar agua. Reducir volumen	Energía térmica
13-Stripping/absorción	L	Recuperar N amoniacal.	Energía eléctrica/térmica
14-Higienización térmica	T	Eliminar/inactivar patógenos. Hidrólisis térmica	Energía térmica
15-Dosificación de aditivos	T,S,L	Modificar composición para adecuarla a cultivos o posibilitar otros procesos	
16-Ozonización	L	Oxidación compuestos orgánicos recalcitrantes	Energía eléctrica
17-Filtración en membrana/osmosis inversa	L	Separar sales. Reducir conductividad	Energía eléctrica

1.7 Aspectos a tener en cuenta en la selección de la tecnología de tratamiento del purín (Juantorena, 2000).

- Ubicación de la instalación porcina.
- Número de animales establecidos.
- Área de terreno disponible para el tratamiento.
- Característica del terreno.
- Factibilidad económica.
- Obtención de subproductos del proceso (biogás, fertilizantes, fuente de proteínas).

El manejo de las excretas al interior de la granja depende del tipo de piso construido en los corrales, salvo en situaciones en que se maneja cama permanente o profunda; en este sentido, existen básicamente dos sistemas de piso que determinan el tipo de manejo de las excretas (Cardona, 2008).

- Corral convencional con piso sólido o continuo (cemento) donde las excretas sólidas y líquidas son evacuadas al menos una vez al día.
- Pisos ranurados en los cuales la orina, la excreta sólida y el agua de lavado se almacenan por debajo del piso de los cerdos y de ahí son evacuados a los tanques estercoleros con una frecuencia variable.

El manejo de las excretas con cama permanente conocido como camas profundas (espesor superior a 30 cm) o camas blandas (inferior a 10 cm), es un sistema que ha venido adquiriendo un gran auge en los últimos años. Este, consiste en engordar cerdos sobre camas de material absorbente ya sea de viruta, bagazo, cascarilla de arroz, etc., que no produzca residuos (sólidos o líquidos) fuera del galpón. En este sentido, los animales al entrar a los corrales presentan un mayor confort, delimitan un área seca y otra húmeda y no se requiere utilizar agua para el lavado de los corrales por lo cual cuando las camas son retiradas al final del periodo de engorde, pueden disponerse como fertilizantes o enmiendas agrícolas complementando un ciclo natural; el objetivo es buscar tres turnos en la cama antes de limpiar el galpón (ACP, 2004).

La situación en Cuba es descrita por (Juantorena, 2000), señalando la existencia de centros integrales de ganado porcino con diferentes capacidades llegando hasta 25 000 cabezas. Con una alimentación basada en miel, pienso líquido

CAPITULO I: Marco Teórico sobre el tratamiento de los residuales en granjas porcinas

(alimento elaborado) y pienso seco; la limpieza de las naves se efectúa con agua a presión.

En el caso de la limpieza con agua a presión el residual porcino es el agua que se recoge de los centros integrales, sin previa separación de sólidos por tamizado o decantación. El volumen de vertido puede oscilar entre 60 y 80 litros por puerco de 100 kg de peso; su característica principal es el importante contenido en sólidos totales de 25 a 50 kg/m³, de los que un 80 % son sólidos en suspensión, y hasta un 30 % de la materia seca son sólidos minerales (Duran, 1997).

1.8 Valorización de los residuos de la explotación porcina.

1.8.1 aspectos generales.

Las excretas porcinas generalmente son consideradas como un residuo y lo más usual en nuestro país es aplicarle algún tratamiento al final del tubo para minimizar su impacto ambiental, desde un punto de vista de producción más limpia, es un material con numerosos usos y deben ser consideradas un subproducto, entre las principales aplicaciones esta su uso como fertilizante orgánico, mejorador de suelos, alimento para rumiantes, materia prima para generar energía, insumo en la elaboración de compost y substrato en lombricultura (Peralta, 2005).

En un estudio realizado en nuestro país se estimó la cantidad de subproductos que se pueden obtener en una granja de 20000 cerdos, estimándose potencialidades de producir hasta un millón de m³ de metano, 600 toneladas de materia orgánica con un contenido aproximado de 40 t de nitrógeno, 100 t de fosforo y 10 t de potasio (Viñas, 1996). El significado económico de estos subproductos en aquel momento se resume en la tabla 11, donde puede apreciar que la inversión propuesta se amortizaba en dos años.

CAPITULO I: Marco Teórico sobre el tratamiento de los residuales en granjas porcinas

Tabla 1.10 Potencial económico estimado en los residuales porcinos en una granja de 20000 cerdos. Fuente: (Viñas, 1996).	
Productos	Valores(\$ USD anual)
Biogás	108 569.49
Lodo digerido(fertilizante)	227 599.52
Nutrientes en efluente líquido(riego)	66 979.10
Efluente(agua para riego)	26 462.50
	Total 429 610.61
Costo de inversión	678 257.48
Costo de operación total	121 084.19
Ganancia neta anual	308 526.42
Período de recuperación(años)	2.20
Índice de costo:\$1.56/m ³ de agua tratada	\$0.15/kg. DBOrem.

1.8.2 Valorización agronómica como fertilizante.

Las excretas de cerdo, en estado sólido (residuos de camas calientes y guano) o en su estado líquido (purines), constituyen una excelente fuente de nutrientes para el desarrollo de las plantas, en forma de abono orgánico. Son un recurso valioso que debe ser reutilizado en las explotaciones aplicándolo al suelo durante los períodos de cultivo, con el método que más se adapte a las necesidades del productor, en base a las características de la explotación y a las exigencias ambientales. Puede aplicarse directamente el efluente líquido o la materia sólida con un procesamiento previo.

El nitrógeno de las excretas es el elemento de fertilización más importante, debido a que el alimento suministrado a los cerdos tiene altos contenidos de proteína. En

CAPITULO I: Marco Teórico sobre el tratamiento de los residuales en granjas porcinas

las excretas, el nitrógeno total se compone principalmente de nitrógeno orgánico (40%), y de nitrógeno amoniacal (60%) (Peralta, 2005).

El excedente de nitrato no aprovechado por las plantas es lixiviado a través del perfil del suelo, ya que es altamente soluble en agua. Los excesos de nitrógeno por encima de las necesidades de los cultivos se convierten en riesgo de contaminación de aguas. Por ello es necesario realizar un diseño con criterios agronómicos y ambientales en el sistema de aplicación directa al suelo.

Los sólidos son separados de purín a través de un tratamiento primario (Peralta, 2005).

Las pantallas estacionarias o cribas las que solo pueden remover parte del agua libre por gravedad y nada de la depositada por capilaridad en las mezclas de sólidos y líquidos. Estos aparatos solo son eficaces con aguas residuales extremadamente diluidas (menos del 1% de sólidos, 99% humedad). Si los desechos tienen que diluirse para facilitar su separación, entonces el volumen de dilución del agua empleada es tan grande que incrementa significativamente el volumen de aguas residuales que se deben tratar. En la figura 8 se muestra este equipo.



Figura 1.6 Separador de pantallas estacionarias o cribas. Fuente: (Peralta, 2005).

Los separadores de tornillo prensa exprimen toda el agua libre, más algo de la depositada por capilaridad, produciendo sólidos secos como se puede apreciar en la figura 9, estos se pueden transportar fácilmente y usarse en alimentos balanceados. Los sólidos separados tienen un contenido óptimo de humedad para

CAPITULO I: Marco Teórico sobre el tratamiento de los residuales en granjas porcinas

que continúe el proceso de deshidratación y almacenarlos por un largo plazo, adquiriendo una estructura de partículas en forma de panal. Esta estructura de los sólidos separados permite el movimiento libre del aire para el composteo y/o el secado a un bajo contenido de humedad tanto para la deshidratación o la formulación en raciones alimenticias. Con este método se recupera tanto el alimento digerido como el no digerido y se disminuye la cantidad de humedad.



Figura 1.7 Separador de tornillo prensa. Fuente: (Peralta, 2005).

Al momento de separar el purín a través de filtros (tratamiento primario), el sólido tiene aproximadamente 13 KgN/ m^3 del cual, 33% es amoniacal. Considerando una pérdida de nitrógeno por almacenamiento (volatilización de la fracción amoniacal) y humedad, la fracción sólida puede llegar a $8,6 \text{ Kg N-On3)-1}$, disponible integralmente en forma orgánica. De esta cantidad, solo un 40% está disponible inmediatamente para la planta, por lo tanto, por cada metro cubico de sólidos, se tienen $3,4 \text{ Kg}$ de nitrógeno disponible, y $5,1 \text{ Kg}$ de nitrógeno no disponible inmediatamente (Peralta, 2005).

La producción potencial de nutrientes para uso agronómico de una explotación porcina se puede calcular a partir de los datos de la tabla1. 11.

Tabla 1.11 –Producción diaria de nutrientes para fertilización según el estado fisiológico. Fuente: (Pérez, 2007).

CAPITULO I: Marco Teórico sobre el tratamiento de los residuales en granjas porcinas

Estado	PESO X	Nitrógeno	P2O5	K2O
kg	gr/100kg	gr/100kg	gr/100kg	
Hembra lactante*	90	133	69	79
Pie de cría no lactante	75	52	31	34
Precebo	16	54.3	36.8	36.7
Levante	35	45.1	31.1	34.4
Finalización	80	44.5	34.9	34.9

*Gramos por cada 100kgde peso; incluye la camada.

Un estudio de caso sobre la aplicación de la crianza en cama y el uso de la porquinaza como abono es reportado por (Pinto, 2006), lográndose un ahorro de agua de un 70 %, en la tabla 12 se puede apreciar la composición de la porquinaza después de preparada para su uso agrícola.

Tabla 1.12 Composición de la porquinaza seca. Fuente: (Pinto, 2006).

Parámetro	% En peso(seco) porquinaza
Nitrógeno	2.98
Fósforo	2.64
Potasio	1.22
Sodio	0.11
Calcio	1.065
Magnesio	1.22
Zinc	0.16
Humedad	20.45
Cobre	0.010
Níquel	18.4
PH	7.28
Materia Orgánica	46.20

CAPITULO I: Marco Teórico sobre el tratamiento de los residuales en granjas porcinas

Carbono Orgánico	26.78
------------------	-------

1.8.3 Fuente de alimento para rumiantes.

Uno de los aspectos que concita interés en las explotaciones porcinas es la posibilidad de utilizar la excreta o el guano en la alimentación de rumiantes. La composición química de las excretas y guano se caracteriza porque tienen un alto contenido de proteína cruda, fibra cruda, cenizas, y valores bajos de extractos etéreos (Peralta, 2005).

Desde hace treinta años, (Smith y Wheeler, 1979) hicieron énfasis en que los productos de excretas animales pueden ser reciclados y usados como alimentos en sistemas que son viables tienen gran significación en la agricultura. Estos investigadores planteaban que los animales rumiantes podían desempeñar un papel determinante en estos sistemas, al poder usar estos materiales que consideraban de baja calidad, por su habilidad inigualable para usar nitrógeno no proteico y celulosa, que son precisamente dos de los componentes importantes en estas excretas.

La excreta porcina tienen entre un 5 y 30% de la energía requerida por el animal en la dieta, y esta fracción nutritiva tiene una alta digestibilidad (Henning y Flachowsky, 1982). Dada su condición de monogástrico, el cerdo concentra en las excretas altos niveles de pared celular (44,6%), lignocelulosa (24,3%), lignina (4,9%), celulosa (16,9%), y hemicelulosa (20,3%).

En la tabla 1.13 se muestra valores estimados de la composición de las excretas de distintos animales.

Tabla 1.13- Composición de excretas de distintos animales			
Fuente: (Ly, 2003).			
Excreta			
	Aviar	Vacuna2	
Aviar1	Deshidratada1	(toros)	Porcina2,3

CAPITULO I: Marco Teórico sobre el tratamiento de los residuales en granjas porcinas

NTO4	73	52	48	48
Nx6.25	31	28	20	24
Fibra cruda	17	13	20	15
Calcio	2.4	8.8	0.9	2.7
Fósforo	1.8	2.5	1.6	2.1
Potasio	1.8	2.3	0.5	1.3

El guano de cerdos contiene también otros elementos como plomo, cadmio y arsénico, los cuales estarían en niveles levemente superiores a los presentes en forrajes verdes y que eventualmente pueden llegar a ser nocivos. Por otra parte se ha determinado la presencia en excretas de grandes cantidades de vitamina A, y del complejo vitamínico B (Henning y Flachovvsky, 1982).

En la tabla 1.14, se puede apreciar la composición mineral promedio de las excretas porcinas frescas.

Tabla 1.14 Composición mineral de excretas frescas. Fuente: (Cerde, 1990).		
Minerales	Promedio	Rango
Cenizas	181 g/kg	163-236
Calcio	32 g/kg	11-59
Fósforo	25 g/kg	12-34
Potasio	12 g/kg	7-25
Magnesio	8 g/kg	4-25
Cobre	249mg/kg	22-636
Zinc	526 mg/kg	128-891
Hierro	1940 mg/kg	764-4700
Manganeso	342 mg/kg	114-561
Cobalto	6,1 mg/kg	2,2-15,2
Molibdeno	0,3 mg/kg	0,2-0,5

En la tabla 1.15 se muestra la composición de la excretas base seca.

CAPITULO I: Marco Teórico sobre el tratamiento de los residuales en granjas porcinas

Tabla 1.15 – Composición de las excretas base seca.		
Fuente: (Ly, 2003).		
Concepto,% excretas2	Excretas1	Residuos sólidos de
Materia seca	-	30.70
Cenizas	15.32	4.74
Fibra cruda	14.78	17.04
Fibra detergente ácido	-	21.68
Fibra detergente neutro	-	70.68
Extracto etéreo	8.02	2.99
Proteína cruda(Nx6.25)	23.503	10.56
Calcio	2.72	-
Fósforo	2.13	-
Energía bruta, KJ/g MS	19.12	16.81

(Kill, 1998) sugirieron que hasta un 20% de este material fecal podría utilizarse en la dieta de cerdos en acabado. Un resumen de los resultados obtenidos por este autor se muestra en la tabla 1.16.

Tabla 1.16 –Fuente: (Kill, 1998).	
Índice	Valor
Digestibilidad, %	
Materia seca	58.3
Nitrógeno	53.2
Energía	51.3
Energía digestible, kJ/g	9.16
Energía metabolizable, kJ/g	8.26
Proteína digestible,%	13.15

La extracción mecánica de los sólidos de los purines que se encuentran en los pozos de acumulación, generan un material más manejable en una unidad de crianza intensiva, esto es porque tienen un menor contenido de agua (70%). Sin embargo, cuando se realiza la extracción, además de la pérdida de agua, hay pérdida de otros componentes, lo que disminuye el valor nutricional de los sólidos. En la extracción de sólidos también se afecta la fracción fibrosa expresada como

CAPITULO I: Marco Teórico sobre el tratamiento de los residuales en granjas porcinas

paredes celulares, la que tiene un gran incremento, llegando a alcanzar un 24% sobre el purín no prensado. Las diferencias en la composición química entre los purines y el sólido prensado denominado guano, se presenta en la tabla 1.17 (Peralta, 2005).

Tabla 1.17 Composición química de los purines y guanos. Fuente: (Peralta, 2005).		
Composición química proximal y Mineral	Pre-prensado (Excretas)	Prensado (Guano)
Materia seca	16,6+-1,9b (11,1)	35,9+-6,2 ^a (17,4)
Proteína cruda	11,0+-1,9 ^a (17,2)	7,5+-1,5b (19,6)
Fibra cruda	25,5+-3,7z (14,5)	31,6+-7,2y (22,9)
Extracto etéreo	4,5+-1,6 ^a (34,2)	3,0+-1,0b (32,6)
Extracto no nitrogenado	52,3+-6,5 (12,5)	52,5 (12,3)
Ceniza	6,3+-2,2y (34,2)	4,7+-1,6z (34,3)
Calcio	1,5+-0,6 (40,0)	1,4+-0,5 (35,6)
Fósforo	0,5+-0,3 (70,1)	0,4+-0,2 (49,9)

El uso de excretas frescas no es totalmente aceptado debido a la supuesta presencia de microorganismos, posiblemente patógenos, tanto para los animales como para el hombre. Para evitar este problema, las excretas y el guano ha sido probado en forma de ensilaje solo o combinado con otros ingredientes, seco y húmedo en dietas para ovinos y bovinos; buscando sustituir granos o fuentes proteicas dado su contenido de alrededor del 20% de proteína cruda. Este es un proceso que disminuye las pérdidas de nutrientes, elimina los patógenos e

CAPITULO I: Marco Teórico sobre el tratamiento de los residuales en granjas porcinas

incrementa el consumo voluntario. Es posible además incorporar otros subproductos agroindustriales como la paja de cereales y la melaza, sin embargo da origen a un producto voluminoso relativamente difícil de manipular y con un menor contenido de energía (Peralta, 2005).

En el trabajo de (Ly, 2003) donde se investiga el uso de las excretas porcinas como alimento en distintos animales se concluye que: “El uso de excretas porcinas, tratadas o no por diferentes vías, como material para reciclar dentro de la misma especie, como alimento, no parece ofrecer resultados alentadores, tanto desde el punto de vista de su valor nutritivo, como de los rasgos de comportamiento que determina, a menos que sea sometida a un procedimiento de ensilado con materiales tales como granos o forraje, esto de hecho, mejoraría el valor nutritivo de las excretas, y extendería el volumen de otros alimentos a suministrar a los animales, a costa de disminuir su valor intrínseco como alimento” (Ly, 2003).

Sin embargo la colusión general desalienta esta práctica “Dentro de la estrategia de utilizar las excretas animales en general y las porcinas en particular, como una vía de conciliar la producción animal con el medio ambiente, no parece que la alternativa de utilizar estas excretas como alimento, pueda competir exitosamente con su valor como fertilizante *per se* o mejoradas mediante lombricultura o preparación de composta, o como insumo para la producción de biogás y fertilizante” (Ly, 2003).

1.8.4 Utilización para la generación de energía.

Los purines también pueden servir de materia prima para producir energía a través de la producción de biogás en reactor anaeróbico o biodigestor.

El biogás es un combustible cuyo poder calórico es de aproximadamente 5.400 Kcal-(m³)⁻¹ o 6,27 kwh-(m³)⁻¹, se conforma entre un 50 a 75% de metano, 25 a 45 % de dióxido de carbono y pequeñas trazas de nitrógeno, oxígeno, sulfuro de hidrógeno y otros gases.

Para alimentar los equipos que generan el biogás (biodigestores) se puede utilizar excretas de bovinos, caprinos, porcinos, y otros animales. Estudios indican que la utilización del estiércol de cerdo en los biodigestores produce más gas. Este gas producido a partir de los desechos de animales, posee múltiples usos (Gingis, 1998).

Un biodigestor es, en términos generales, un compartimiento hermético en el cual se fermenta la materia orgánica en ausencia de oxígeno. Como fruto de este proceso se obtiene un gas combustible que posee aproximadamente 66% de

CAPITULO I: Marco Teórico sobre el tratamiento de los residuales en granjas porcinas

metano y 33% de bióxido de carbono. El material resultante de la biodigestión, o efluente, puede ser directamente usado como abono y como acondicionador del suelo, pues los nutrientes como el nitrógeno se tornan más disponibles, mientras los otros como el fósforo y el potasio no se ven afectados en su contenido y su disponibilidad.

Las ventajas principales del uso de biodigestores para valorizar los residuos de la producción porcina son:

- Los residuos de la producción porcina no necesitan tratamiento antes de su inclusión en el biodigestor. Obtención de energía (biogás) puede ser empleada en la cocción de alimentos, calefacción de cerdos pequeños o reemplazo de combustible en el funcionamiento de motores. Esta producción neta de energía puede aumentar sensiblemente la rentabilidad de las explotaciones ganaderas, especialmente las de gran tamaño. Cada 1000 kg de peso vivo de cerdo produce 4.8 kg de sólidos volátiles por día que pueden ser digeridos para producir 2m³ de biogás que tienen el calor equivalente a 2 litros de propano, los cuales se pueden quemar en un generador para producir 3.5 kilowatts/día.
- Se reduce el problema de los olores generados por el almacenamiento de estiércol en la granja. Se mantiene el valor fertilizante del estiércol. La mitad o más del nitrógeno orgánico se convierte en amoníaco (NH₃-N).
- Una pequeña cantidad de fósforo (P) y potasio (K) se sedimenta como lodo en la mayoría de los digestores.
- Su manejo es sencillo y no requiere mantenimiento sofisticado.
- Protección del ambiente por reducción de la carga contaminante de los residuos cuando se hacen vertimientos puntuales o a cuerpos de agua.
- La digestión anaerobia en un digestor puede reducir la DBO y los sólidos suspendidos totales (SST) en un 60 - 90%.
- El estiércol digerido es más fácil de almacenar y de bombear.
- El área necesaria para el procesamiento de la excreta es menor si se compara con los sistemas de tratamiento aeróbicos.

CAPITULO I: Marco Teórico sobre el tratamiento de los residuales en granjas porcinas

- Para algunos materiales, el costo es relativamente bajo y se puede recuperar la inversión gracias a que se economiza en la compra de otras fuentes de energía y de abonos.

La obtención de energía (biogás) puede aumentar sensiblemente la rentabilidad de las explotaciones porcinas, especialmente las de gran tamaño. Cada 1000 kg de peso vivo de cerdo produce 4.8 kg de sólidos volátiles por día que pueden ser digeridos para producir 2 m³ de biogás que tienen el calor equivalente a 2 litros de propano. Los cuales se pueden quemar en un generador para producir 3.5 kilowats/día (ACP, 2002).

Por cada 1000 Kg. de sólidos totales (ST) del residuo tratado se pudiera obtener unos 250 m³ de metano, que en países tropicales como el nuestro, la relación en el proceso de obtención de metano y el consumo de energía supera los 10/1, cantidad que avala su rentabilidad (Viñas, 1996).

(Viñas, 1996) realiza el estudio de factibilidad de la producción de Biogás en una granja de 20 000 cerdos que produce aproximadamente 600 m³ de residuales diarios, estima que la producción de biogás puede ser del orden de 1 000 000 de m³ anuales. La inversión propuesta se amortizaba en dos años y el costo de producir un m³ de metano en aquel momento era de 6 centavos.

1.8.5 Compostaje.

Otra forma de aprovechar los residuos porcinos como fertilizante es producir compost. El compostaje es un proceso natural, reforzado y acelerado por la mezcla de desechos orgánicos con otros ingredientes (residuos vegetales, por ejemplo) de una manera predeterminada para un crecimiento microbiano óptimo. Este proceso convierte un material de desecho orgánico, en un producto orgánico estable frente a las condiciones ambientales. Además, esteriliza en alto grado el guano animal (Peralta, 2005).

Los pasos requeridos para el compostaje son:

a) Pre-acondicionamiento de materiales.

Se refiere a una acción mecánica sobre el material (molienda del material crudo), que puede ser necesario para aumentar el área de la superficie expuesta de la mezcla del abono para reforzar la descomposición por microorganismos.

b) Mezclado de los desechos con un agente enmendante.

Involucra la mezcla del desecho con un agente que hace aumentar el volumen, como el aserrín o viruta de madera. Esta mezcla generalmente se hace con un

cargador frontal en un tractor, pero pueden usarse otros métodos más sofisticados.

c) Aireación con inyección de aire forzado, o volteo mecánico.

Una vez que los materiales son mezclados, el proceso del compostaje comienza. Las bacterias empiezan a multiplicarse, consumen carbono y oxígeno libre. Para sostener la actividad microbiana, se debe agregar aire para mantener el oxígeno en la pila de compostaje. El aire puede ser agregado por simple mezcla o en cada volteo del compost. Las bajas concentraciones de oxígeno generalmente producen anaerobiosis, tiempos más lentos del proceso y olores.

d) Ajuste de humedad.

Debe agregarse una cantidad de agua predefinida para alcanzar determinado porcentaje de humedad en el medio, evitando el exceso.

e) Secado (optativo).

Este secado puede ser necesario si el compost terminado va ser comercializado, debido a las largas distancias que deberá recorrer, o su uso inmediato, como cama caliente.

f) Aporte de agentes que incrementen el volumen y que pueden ser reutilizados.

Si se usan materiales para aumentar volumen, como tiras de neumáticos o grandes astillas de madera en la mezcla del compost, ellos pueden ser recuperados del compost final, para ser reutilizados en un nuevo proceso.

g) Almacenamiento.

Una vez finalizado el proceso, este material puede necesitar ser guardado por un período de tiempo en que las condiciones climáticas son adversas. Si es posible, este compost deberá cubrirse para prevenir lixiviados o escurrimiento.

Los beneficios del producir compost y utilizarlo son: (Peralta, 2005)

1. Acondicionamiento del suelo.

El compost tiene un gran potencial como enmienda orgánica o restituidora de materia orgánica en el suelo, ya que la presencia de ésta en proporciones adecuadas es fundamental para asegurar la fertilidad del suelo. Además, la materia orgánica produce en el suelo una serie de efectos de recuperación agro biológica.

2. Facilita el manejo del guano.

El compostaje reduce el peso, el volumen, el contenido de humedad y la actividad del estiércol.

3. Aplicabilidad al suelo.

Generalmente la excreta y el guano se añaden directamente al suelo proporcionando una menor calidad que la del compost. El uso presenta beneficios al convertir el nitrógeno presente en el purín o en las excretas a una forma

CAPITULO I: Marco Teórico sobre el tratamiento de los residuales en granjas porcinas

orgánica más estable, por lo que se reducen las pérdidas de nitrógeno ya sea por lixiviación u otro proceso.

Además, el estiércol posee una relación C/N superior al compost, por lo que al ser aplicado al suelo este queda inmovilizado y no disponible para el cultivo, a diferencia del compost, que tiene una relación C/N que facilita la disponibilidad del nitrógeno

4. Disminuye los riegos de contaminación y olores.

El compostaje puede disminuir la contaminación por nitratos y emanación de olores.

5. Destruye los patógenos.

La fase termófila del proceso de compostaje, elimina patógenos permitiendo la utilización del compost como abono orgánico.

6. Es un producto comercializable.

Una de las características más atractivas del compostaje es que existe un amplio mercado para el producto, compuesto principalmente de empresas de agricultura orgánica.

1.9 Conclusiones Parciales del Capítulo I.

- 1- El impacto ambiental de la producción porcina y su reducción es un tema actual y frecuentemente tratado en la literatura especializada.
- 2- La aplicación de estrategia de producciones más limpia es registrada en varios países.
- 3- En la literatura especializada se realizan varias propuestas para estimar y medir los efluentes de las explotaciones porcinas.
- 4- Existen varias formas de revalorizar los residuos de las producciones porcinas la más conocida y difundida en nuestro país es la producción de biogás.

Capítulo II: Tecnologías descritas en la literatura para la separación de sólidos en suspensión.

2.1 Sistemas de tratamiento de residuales de las Granjas Porcinas.

Las tecnologías de tratamiento de residuos tienen como objetivo disminuir el impacto ambiental producido por descargas y, generar residuos finales que cumplan con los flujos y concentraciones de contaminantes estipulados en la legislación vigente, o en las políticas de la empresa (Zaror, 2000).

Los sistemas de tratamiento se clasifican en (Juantorena, 2000; Cardona, 2008):

3. **Tratamiento primario:** tiene por objetivo preparar el residual para el tratamiento secundario que es más profundo. Durante el tratamiento primario se elimina del residual los sólidos suspendidos empleando para ello diferentes operaciones tales como: cribado, sedimentación, flotación, etc. Además se homogeniza el residual para evitar que posibles fluctuaciones básicas puedan incidir sensiblemente sobre el tratamiento secundario se ajusta el pH y el contenido de fósforo y nitrógeno. Cuando el residual posee una elevada carga orgánica dentro del tratamiento primario es posible incluir una etapa de digestión anaerobia.
4. **Tratamiento secundario:** es centro de la planta de tratamiento, el residual se somete a un tratamiento más profundo utilizando para ello una o más etapas. Los procesos aquí empleados pueden ser de dos tipos: biológicos o químicos, estos tratamientos se basan en la oxidación biológica o química de la materia orgánica presente.

Juantorena evalúa siete alternativas para el tratamiento de los residuos porcinos.

8. Sistema tradicional empleado en Cuba.
9. Sistema anaeróbico de alta velocidad.
10. Sistema de filtro anaeróbico y digestión anaeróbica de lodos.
11. Sistema anaeróbico de flujo ascendente y digestor anaeróbico.
12. Sistema de cultivo de micro algas *Chlorella sp.* en película fina y digestor anaeróbico.

CAPITULO II: Tecnologías descritas en la literatura para la separación de sólidos en suspensión.

13. Sistema de cultivo de micro algas en lagunas de baja profundidad y digestión anaeróbica de lodos.

14. Sistema de lodos activados.

En la tabla 9 se puede apreciar el resultado del análisis realizado por este autor, que definió varios criterios y evaluó cada uno de los siete métodos que estudio.

N o	Alternativas	Criterios de selección						Total
		Contaminación (10)	Costo de instalación (9)	Consumo energético (8)	Imagen pública (7)	Área de la instalación (6)	Recuperación de recursos (4)	
1	Sistema tradicional empleado en Cuba	2	8	10	2	8	2	242
2	Sistema anaeróbico de alta velocidad.	6	8	10	3	8	3	293
3	Sistema de filtro anaeróbico y digestión anaeróbica de lodos.	8	7	8	4	7	4	293
4	Sistema anaeróbico del flujo ascendente y digestor anaeróbico	10	6	5	10	7	5	326
5	Sistema anaeróbico del flujo ascendente y digestor anaeróbico	10	5	3	10	6	10	315

CAPITULO II: Tecnologías descritas en la literatura para la separación de sólidos en suspensión.

6	Sistema de cultivo de microalgas <i>Chlorella sp</i> en película fina y digestor anaeróbico	10	6	2	9	4	6	281
7	Sistema de lodos activados.	9	6	3	8	3	2	256

En la Tabla 2.2 se puede apreciar una síntesis de operaciones aplicables al tratamiento de residuos de las explotaciones porcinas.

Tabla 2.2 Síntesis de operaciones aplicables al tratamiento de residuales porcinos.			
Fuente: (Flotats, 2010).			
Proceso	Aplicado a fracción S, L o T	Objetivo	Necesidades energéticas limitantes
1 Balsas de homogenización, estercoleros	S, L o T	Regular la producción continua al consumo estacional de cultivos. Regular entradas discontinuas a plantas de tratamientos. Reducir patógenos.	
2 Separación de fases	T	Separar para propiciar líneas específicas de tratamiento, transporte o aplicación a fracción S o L resultante.	Energía eléctrica
3 Aplicación de enzimas y bacterias a balsas	T	Aumentar concentración de sólidos. Transformar N amoniacal a orgánico.	
4 Nitrificación	L	Transformar N amoniacal a nítrico.	Energía eléctrica
5 Desnitrificación	L	Transformar N nítrico a N ₂ . Eliminar materia orgánica fácilmente degradable.	

CAPITULO II: Tecnologías descritas en la literatura para la separación de sólidos en suspensión.

6 Descomposición aeróbica heterótrofa	L,T	Eliminar materia orgánica.	Energía eléctrica
7 Digestión anaerobia	T,L,S	Producir CH ₄ (energía). Eliminar materia orgánica. Higienizar	
8 Compostaje	T,S	Eliminar/estabilizar materia orgánica. Higienizar. Obtener abono orgánico de calidad.	Energía mecánica/eléctrica
9-Reducción biológica de fósforo(F)	L	Transferir P soluble a fase biológica sedimentable. Eliminar materia orgánica fácilmente degradable.	Energía eléctrica
10-Precipitación química	L	Transferir algunos componentes a fase sedimentable. Separar P(apatitas, estruvita)	
11-Secado pelitización	S	Separar agua. Reducir volumen	Energía térmica
12-Evaporación/concentración	L	Separar agua. Reducir volumen	Energía térmica
13-Stripping/absorción	L	Recuperar N amoniacal.	Energía eléctrica/térmica
14-Higienización térmica	T	Eliminar/inactivar patógenos. Hidrólisis térmica	Energía térmica
15-Dosificación de aditivos	T,S,L	Modificar composición para adecuarla a cultivos o posibilitar otros procesos	
16-Ozonización	L	Oxidación compuestos orgánicos recalcitrantes	Energía eléctrica
17-Filtración en membrana/osmosis inversa	L	Separar sales. Reducir conductividad	Energía eléctrica

2.2 Aspectos a tener en cuenta en la selección de la tecnología de tratamiento de los residuales porcinos (Juantorena, 2000).

- Ubicación de la instalación porcina.

CAPITULO II: Tecnologías descritas en la literatura para la separación de sólidos en suspensión.

- Número de animales establecidos.
- Área de terreno disponible para el tratamiento.
- Característica del terreno.
- Factibilidad económica.
- Obtención de subproductos del proceso (biogás, fertilizantes, fuente de proteínas).

El manejo de las excretas al interior de la granja depende del tipo de piso construido en los corrales, salvo en situaciones en que se maneja cama permanente o profunda; en este sentido, existen básicamente dos sistemas de piso que determinan el tipo de manejo de las excretas (Cardona, 2008).

- Corral convencional con piso sólido o continuo (cemento) donde las excretas sólidas y líquidas son evacuadas al menos una vez al día.
- Pisos ranurados en los cuales la orina, la excreta sólida y el agua de lavado se almacenan por debajo del piso de los cerdos y de ahí son evacuados a los tanques estercoleros con una frecuencia variable.

El manejo de las excretas con cama permanente conocido como camas profundas (espesor superior a 30 cm) o camas blandas (inferior a 10 cm), es un sistema que ha venido adquiriendo un gran auge en los últimos años. Este, consiste en engordar cerdos sobre camas de material absorbente ya sea de viruta, bagazo, cascarilla de arroz, etc., que no produzca residuos (sólidos o líquidos) fuera del galpón. En este sentido, los animales al entrar a los corrales presentan un mayor confort, delimitan un área seca y otra húmeda y no se requiere utilizar agua para el lavado de los corrales por lo cual cuando las camas son retiradas al final del periodo de engorde, pueden disponerse como fertilizantes o enmiendas agrícolas complementando un ciclo natural; el objetivo es buscar tres turnos en la cama antes de limpiar el galpón (ACP, 2004).

La situación en Cuba es descrita por (Juantorena, 2000), señalando la existencia de centros integrales de ganado porcino con diferentes capacidades llegando hasta 25 000 cabezas. Con una alimentación basada en miel, pienso líquido

CAPITULO II: Tecnologías descritas en la literatura para la separación de sólidos en suspensión.

(alimento elaborado) y pienso seco; la limpieza de las naves se efectúa con agua a presión.

En el caso de la limpieza con agua a presión el residual porcino es el agua que se recoge de los centros integrales, sin previa separación de sólidos por tamizado o decantación. El volumen de vertido puede oscilar entre 60 y 80 litros por puerco de 100 kg de peso; su característica principal es el importante contenido en sólidos totales de 25 a 50 kg/m³, de los que un 80 % son sólidos en suspensión, y hasta un 30 % de la materia seca son sólidos minerales (Duran, 1997).

2.3 Sistemas generales para la separación sólido – líquido.

2.3.1 Transportadores para la separación de sólidos por tamizado o filtrado.

En la literatura se describen distintos sistemas para la separación líquido – sólido mediante el tamizado como son: transportadores de arrastre con malla para el tamizado, rastrillos como el empleado en la separación del bagacillo del guarapo en la industria azucarera (Hugot, 1980) y los transportadores de tornillo sinfín con malla tamizada en la parte inferior del cuerpo del transportador. Son muy baratos pero su efectividad en la separación es inferior a la de otros tipos de filtros que se describirán posteriormente, sin embargo en Cuba se logran excelentes resultados en la separación del bagacillo.

En la literatura se describen distintos sistemas para la separación líquido sólido mediante el tamizado como son: transportadores de arrastre con malla para el tamizado, rastrillos como el empleado en la separación del bagacillo del guarapo en la industria azucarera (Hugot, 1980) y los transportadores de tornillo sinfín con malla tamizada en la parte inferior del cuerpo del transportador. Son muy baratos pero su efectividad en la separación es inferior a la de los filtros rotatorios al vacío, sin embargo en Cuba se logran excelentes resultados en la separación del bagacillo.

- **Tamizado**

CAPITULO II: Tecnologías descritas en la literatura para la separación de sólidos en suspensión.

El tamizado es un método de separación de partículas basado exclusivamente en el tamaño de las mismas. En el tamizado industrial los sólidos se sitúan sobre la superficie del tamiz. Los de menor tamaño, o jks, pasan a través del tamiz, mientras que los de mayor tamaño, o colas, no pasan. Un solo tamiz puede realizar una separación en dos fracciones. Dichas fracciones se dice que no están dimensionadas, ya que si bien se conocen los límites superior o inferior de los tamaños de partícula de cada una de las fracciones, no se conocen los demás límites de tamaños. El material que se hace pasar a través de una serie de tamices de diferentes tamaños se separa en fracciones clasificadas por tamaños, es decir, fracciones en las que se conocen los tamaños máximo y mínimo de las partículas. Ocasionalmente el tamizado se realiza en húmedo, si bien, lo más frecuente es operar en seco.

Los tamices industriales se construyen con tela metálica, telas de seda o plástico, barras metálicas, placas metálicas perforadas, o alambres de sección transversal triangular. Se utilizan diferentes metales, siendo el acero al carbono y el acero inoxidable los más frecuentes. Los tamaños de los tamices normalizados está comprendido entre 4 pulg y 400 mallas, y se dispone de tamices comerciales de tela metálica con aberturas tan pequeñas como 1 prnt. Los tamices más finos, aproximadamente de 150 mallas, no se utilizan habitualmente debido a que con partículas muy finas generalmente resultan más económicos otros métodos de separación. La separación en el intervalo de tamaños entre 4 y 48 mallas recibe el nombre de «tamizado fino» y para tamaños inferiores a 48 mallas el tamizado se considera «ultrafino»

- **Equipos de tamizado**

Existe una gran variedad de tamices para distintas finalidades; en este capítulo solamente se considerarán los tipos más representativos. En la mayoría de los tamices las partículas pasan a través de las aberturas por gravedad, pero en algunos casos las partículas son forzadas a través del tamiz por medio de un cepillo o mediante fuerza centrífuga. Existen partículas que pasan fácilmente a través de aberturas grandes en una superficie estacionaria, pero otras precisan de

CAPITULO II: Tecnologías descritas en la literatura para la separación de sólidos en suspensión.

alguna forma de agitación, tal como sacudidas, giro o vibración mecánica o eléctrica. En la Figura 30.1 se ilustran movimientos típicos de tamices

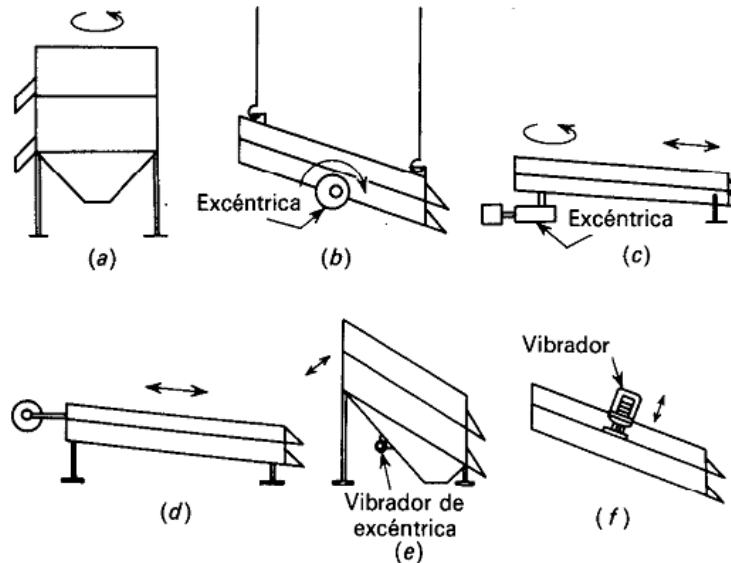


Figura 2.1. Movimientos de tamices: (a) giro en un plano horizontal; (b) giro en un plano vertical; (c) giro en un extremo y sacudida en otro; (d) sacudida; (e) vibración mecánica; (f) vibración eléctrica

(Fuente: Mc Cabe W., 1998)

- **Tamices y parrillas estacionarias.**

Una parrilla es un enrejado de barras metálicas paralelas dispuestas inclinadamente. La pendiente y el camino que sigue el material son generalmente paralelos a la longitud de las barras. La alimentación de partículas muy gruesas, como la procedente de un triturador primario, se deja caer sobre el extremo más elevado de la parrilla. Los trozos grandes ruedan y se deslizan hacia el extremo de los rechazos mientras que los trozos pequeños pasan a través de la parrilla y se recogen en un colector. En un corte transversal, la parte superior de las barras es más ancha que el fondo, de forma que se facilita el funcionamiento sin que se produzcan atascos. La separación entre las barras es de 2 a 8 pulg.

CAPITULO II: Tecnologías descritas en la literatura para la separación de sólidos en suspensión.

Los tamices de tela metálica estacionaria con inclinación operan de la misma forma, separando partículas entre 3 y 4 pulg de tamaño. Solamente resultan eficaces cuando operan con sólidos muy gruesos que contienen poca cantidad de partículas finas.

- **Tamices giratorios.**

En casi todos los tamices que producen fracciones clasificadas por tamaños, el material grueso es el primero que se separa mientras que el más fino es el último. Esto se ilustra en la Figura 30.2 para tamices planos giratorios. Estos aparatos constan de varios tamices, acoplados unos encima de otros, formando una caja o carcasa. El tamiz más grueso se sitúa en la parte superior y el más fino en la inferior; todos ellos están provistos de las adecuadas conducciones para permitir la separación de las distintas fracciones. La mezcla de partículas se deposita sobre el tamiz superior. Los tamices y la carcasa se hacen girar para forzar el paso de las partículas a través de las aberturas de los tamices.

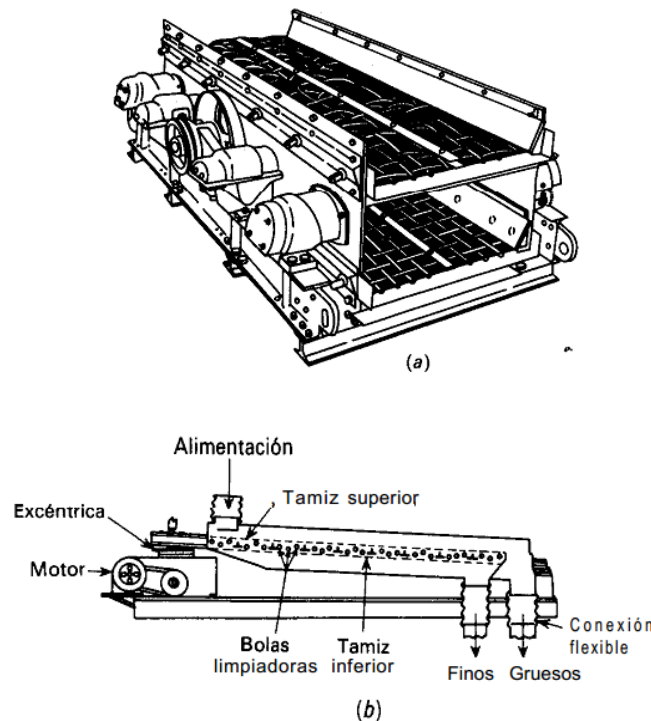


Figura 2.2. Tamices giratorios: (a) de giro vertical para servicio horizontal.

(Fuente: Mc Cabe W., 1998)

CAPITULO II: Tecnologías descritas en la literatura para la separación de sólidos en suspensión.

En el diseño que se muestra en la Figura 2.2 a) la carcasa está inclinada un ángulo comprendido entre 16 y 30° con la horizontal. Los giros se realizan en un plano vertical alrededor de un eje horizontal y se genera por un eje excéntrico situado en el fondo de la carcasa a mitad de distancia entre los puntos de alimentación y descarga. Los tamices son rectangulares y bastante largos, desde 13 por 4 pies hasta 5 por 4 pies. La frecuencia de giro y la amplitud del desplazamiento, así como el ángulo de inclinación, son regulables. Dada una alimentación existe una combinación de velocidad de giro y amplitud de desplazamiento que da lugar al máximo rendimiento. La velocidad de giro está comprendida entre 600 y 1800 rpm, y la potencia del motor entre 1 y 3 CV. El ángulo de inclinación tiene gran influencia sobre la capacidad del tamiz. Es preferible utilizar el mayor ángulo de inclinación posible. Sin embargo, ángulos muy acusados sólo se pueden utilizar con productos gruesos, ya que una buena separación de fracciones finas requiere, en general, un ángulo inferior a 20° con la horizontal.

El tamiz que se muestra en la Figura 2.2b) gira en un plano horizontal. Contiene tamices rectangulares ligeramente inclinados que se hacen girar en el extremo de alimentación. El extremo de descarga oscila pero no gira. Esta combinación de movimientos estratifica la alimentación, de tal forma que las partículas descienden sobre la superficie del tamiz, donde son presionadas para atravesar el tamiz por las partículas más gruesas situadas encima. Con frecuencia la superficie de tamizado es doble, tal como se muestra en la figura. Entre los dos tamices se disponen bolas de goma que mantienen los compartimentos separados. Durante el funcionamiento del tamiz las bolas chocan contra la superficie del tamiz no permitiendo la obstrucción. Aquellas partículas de material dura, seca, redondeada o cúbicas generalmente pasan sin dificultad a través del tamiz, aun cuando éste sea fino, pero no ocurre lo mismo con las alargadas y pegajosas o cuando se trata de escamas blandas. Debido a la acción de tamizado tales partículas pueden ocluirse dentro de las aberturas del tamiz e impedir que otras partículas pasen a su través. Un tamiz obturado por partículas sólidas se dice que está cegado.

CAPITULO II: Tecnologías descritas en la literatura para la separación de sólidos en suspensión.

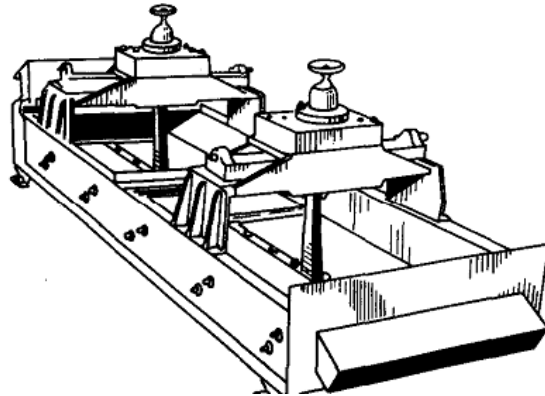
- **Tamices vibratorios.**

Los tamices que vibran con rapidez y pequeña amplitud se obstruyen con menos facilidad que los tamices giratorios. Las vibraciones se pueden generar mecánicamente o eléctricamente. Las vibraciones mecánicas generalmente se transmiten desde excéntricas de alta velocidad hasta la carcasa de la unidad y desde ésta hasta los tamices inclinados. Las vibraciones eléctricas generadas por grandes solenoides se transmiten a la carcasa o directamente a los tamices. La Figura 2.3 muestra una unidad con vibración directa. Generalmente no se utilizan más de tres tamices en los sistemas vibratorios. Son habituales vibraciones comprendidas entre 1800 y 3600 vibraciones por minuto. Un tamiz de 12 pulg de ancho y 24 pulg de longitud requiere alrededor de 1/3 CV, mientras que uno de 48 por 120 pulg requiere 4 CV.

- **Tamiz centrífugo.**

CAPITULO II: Tecnologías descritas en la literatura para la separación de sólidos en suspensión.

En el aparato que se muestra en la Figura 2.4 el tamiz consiste en un cilindro horizontal de tela metálica o de material plástico. Palas helicoidales de alta velocidad dispuestas sobre un eje central impelen los sólidos contra la parte



interior del tamiz estacionario, con lo cual las partículas finas pasan a través del tamiz mientras que el rechazo es transportado hasta el lugar de descarga. Los tamices de materiales plásticos se expansionan algo durante la operación y los pequeños cambios que se producen en las aberturas tienden a impedir la obstrucción o cegado. Algunos equipos incluyen cepillos adosados a las palas que colaboran con la acción centrífuga en hacer pasar los sólidos a través del tamiz.

Figura. 2.3 Tamiz Vibratorio. (Fuente: Mc Cabe W., 1998)

CAPITULO II: Tecnologías descritas en la literatura para la separación de sólidos en suspensión.

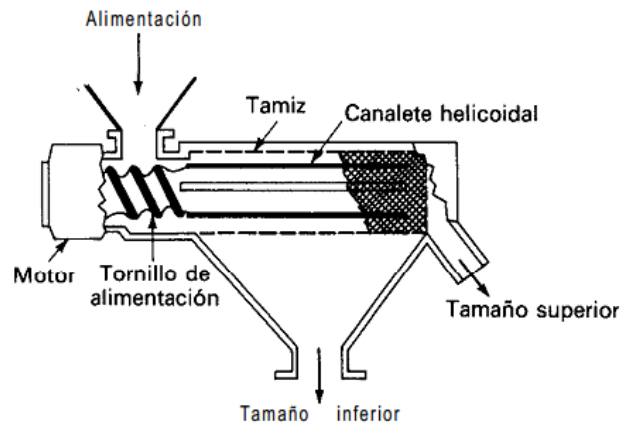


Figura 2.4 Tamiz centrífugo. (Fuente: Mc Cabe W., 1998)

- **Comparación entre tamices reales e ideales.**

El objetivo de un tamiz es separar una mezcla de partículas de varios tamaños en dos corrientes, una inferior que pasa a través del tamiz y otra superior que es rechazada por el tamiz. Cualquiera de ellas, o ambas, puede ser el producto, y en el tratamiento que sigue no se hace distinción entre las corrientes superior e inferior desde el punto de vista de que una de ellas es deseable y la otra no. Un tamiz ideal separaría nítidamente la mezcla de alimentación, de tal forma que la partícula más pequeña en la corriente superior sería justamente mayor que la partícula más grande en la corriente inferior. Una separación ideal de este tipo define un diámetro de corte, D_{pc} , que marca el punto de separación entre las fracciones. Generalmente D_{pc} se considera igual a la abertura de malla del tamiz. Los tamices reales no producen una separación perfecta alrededor el diámetro de corte, sino que el análisis acumulativo por tamizado de las corrientes superior e inferior son del tipo que se muestra en la Figura 2.5. En este ejemplo típico, el tamizado contiene un 19 por 100 de material más grueso que D_{pc} mientras que el rechazo contiene un 15 por 100 que es inferior a D_{pc} . Las separaciones más nítidas se obtienen con partículas esféricas cuando se opera con tamices de ensayo normalizados, pero aun en este caso hay solapamiento entre las partículas

CAPITULO II: Tecnologías descritas en la literatura para la separación de sólidos en suspensión.

más pequeñas de la corriente superior y las más grandes del flujo inferior. El solapamiento es mayor cuando las partículas son aciculares o fibrosas o cuando tienden a formar agregados que actúan como partículas más grandes. Algunas partículas largas y finas pueden incidir frontalmente contra la superficie del tamiz y pasar fácilmente a su través, mientras que otras partículas del mismo tamaño pueden chocar lateralmente contra el tamiz y ser retenidas. Los tamices comerciales generalmente producen peores separaciones que los tamices de laboratorio de la misma abertura de malla, operando ambos con la misma mezcla.

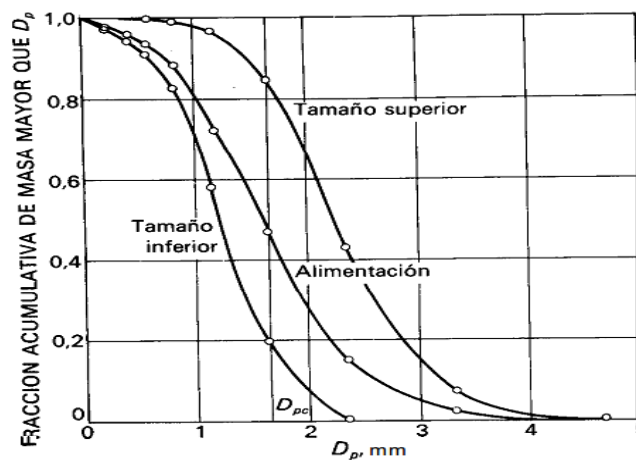


Figura 2.5 Comportamiento real de los tamices comerciales. (Fuente: McCabe W., 1998)

Balances de materia en un tamiz. A un tamiz pueden aplicarse sencillos balances de materia que resultan útiles para calcular relaciones de alimentación, cernido y rechazo, a partir de los análisis por tamizado de las tres corrientes y el conocimiento del deseado diámetro de corte. Sean:

F = velocidad de flujo másico de la alimentación

D = velocidad de flujo másico de la corriente de rechazos

B = velocidad de flujo másico de la corriente de cernidos

X_F = fracción másica del material A en la alimentación

X_D = fracción másica del material A en la corriente de rechazos

X_B = fracción másica del material A en la corriente de cernidos

CAPITULO II: Tecnologías descritas en la literatura para la separación de sólidos en suspensión.

- **Capacidad y eficacia de tamices.**

Además de la eficacia, la capacidad es una característica importante de los tamices industriales. La capacidad de un tamiz se mide por la masa de material que puede recibir como alimentación por unidad de tiempo y unidad de superficie. Capacidad y eficacia son factores opuestos. Para obtener la máxima eficacia la capacidad debe ser pequeña, y grandes capacidades se obtienen solamente a expensas de una reducción de la eficacia. En la práctica es deseable un razonable equilibrio entre capacidad y eficacia. Aunque no se dispone de relaciones exactas para estimar estas condiciones de operación de los tamices, existen ciertos aspectos fundamentales que se pueden utilizar como guía para comprender los factores básicos de la operación de tamizado.

La capacidad de un tamiz se controla simplemente variando la velocidad de alimentación de la unidad. La eficacia que resulta para una capacidad dada depende de la naturaleza de la operación de tamizado. La oportunidad de paso de una partícula de un tamaño inferior determinado es una función del número de veces que la partícula incide contra la superficie del tamiz y de la probabilidad de paso durante un solo contacto. Si el tamiz está sobrecargado, el número de contactos es pequeño y la oportunidad de paso como consecuencia del contacto está limitada por la presencia de otras partículas. La mejora de la eficacia que se obtiene a expensas de la reducción de la capacidad es el resultado de la consecución de más contactos por partícula y mejores oportunidades de paso en cada contacto. Idealmente, una partícula tendrá las mayores oportunidades de pasar a través del tamiz cuando incida perpendicularmente a la superficie del mismo, si está orientada de tal forma que su diámetro mínimo sea paralelo a la superficie del tamiz, si no está impedida por otras partículas y si no se pega o adhiere a la superficie del tamiz. Estas condiciones no se cumplen en el tamizado real, pero esta situación ideal puede utilizarse como base para estimar el efecto del tamaño de malla y las dimensiones del alambre sobre el funcionamiento de tamices.

- **Efecto del tamaño de malla sobre la capacidad de tamices.**

CAPITULO II: Tecnologías descritas en la literatura para la separación de sólidos en suspensión.

La probabilidad de paso de una partícula a través de un tamiz depende de la fracción de la superficie total representada por las aberturas, de la relación entre el diámetro de la partícula y la anchura de una abertura del tamiz, así como del número de contactos entre la partícula y la superficie del tamiz. Cuando todos estos factores son constantes, el número medio de partículas que pasan a través de una sola abertura del tamiz en la unidad de tiempo es prácticamente constante e independiente del tamaño de la abertura del tamiz. Si el tamaño de la partícula mayor que puede pasar a través de un tamiz se toma igual a la anchura de la abertura del tamiz, ambas dimensiones pueden representarse por D_p . Para una serie de tamices de diferentes tamaños de malla, el número de aberturas por unidad de área del tamiz es proporcional a $1/D_p$. La masa de una partícula es proporcional a D_p^3 . La capacidad del tamiz, en masa por unidad de tiempo, es por tanto, proporcional a $(1/D_p)D_p^3 = D_p^2$. Por consiguiente, la capacidad de un tamiz, en masa por unidad de tiempo, dividida por el tamaño de malla será constante para unas condiciones de operación determinadas.

- **Capacidad de tamices reales.**

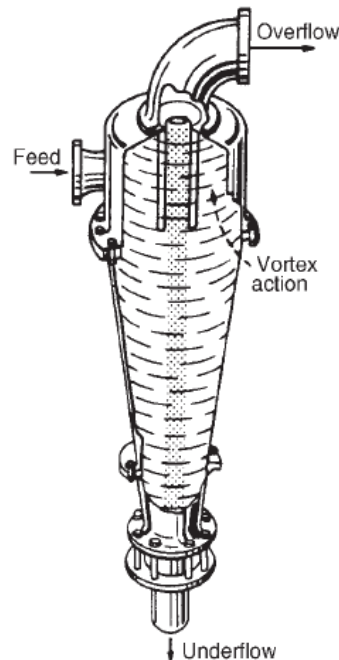
Aunque el análisis precedente es útil para estudiar los fundamentos de la operación de tamizado, en la práctica aparecen una serie de factores que no pueden analizarse teóricamente. Algunos de estos factores son la interferencia del lecho de partículas con el movimiento de una de ellas, el cegado, la cohesión de las partículas entre sí, la adherencia de las partículas a la superficie del tamiz y la dirección oblicua de acercamiento de las partículas a la superficie. Cuando están presentes partículas grandes y pequeñas, las partículas grandes tienden a segregarse en una capa cerca del tamiz y evitar así que las partículas más pequeñas puedan alcanzar el tamiz. Todos estos factores tienden a reducir la capacidad y a disminuir la eficacia. El contenido de humedad de la alimentación es especialmente importante. Cuando las partículas están secas, como si circulan en una corriente de agua, tamizan más fácilmente que las partículas húmedas, que tienden a adherirse a la superficie del tamiz y entre ellas dando lugar a que el tamizado se produzca más lentamente y con dificultad. Las capacidades de los

CAPITULO II: Tecnologías descritas en la literatura para la separación de sólidos en suspensión.

tamices reales, en toneladas/pie²-h-mm de tamaño de malla, están comprendidas entre 0,05 y 0,2 para parrillas y entre 0,2 y 0,5 para tamices vibratorios. A medida que se reduce el tamaño de las partículas el tamizado se hace más difícil, de forma que la capacidad y la eficacia son en general bajas para partículas menores a 150 mallas aproximadamente.

2.4 Ciclones para la separación de sólidos de líquidos.

Los ciclones se pueden utilizar para la clasificación de partículas sólidas en un intervalo de tamaño de 5 a 100 μm , (Chopey, 2000) así como para separaciones sólido- líquido. Una unidad típica se muestra en la Figura



2.6.

Figura 2.6 Ciclón líquido – sólido (Hidrociclón) (Fuente: Sinnott, 2005)

Los hidrociclones forman una clase importante de equipos destinados principalmente a la separación de suspensiones sólido – líquido. La primera patente del hidrociclón data de 1891, sin embargo, su utilización industrial recién tuvo inicio después de la segunda guerra mundial en la industria de procesamiento

CAPITULO II: Tecnologías descritas en la literatura para la separación de sólidos en suspensión.

de minerales. Desde entonces, vienen siendo usados industrialmente, de manera diversificada en las industrias química, metalúrgica, petroquímica, textil, y otros.

Los hidrociclones fueron originalmente diseñados para promover la separación sólido-líquido, sin embargo, actualmente son también utilizados para separación de sólido – sólido, líquido – líquido y/o gas – líquido.

La industria minera es el principal usuario de los hidrociclones, siendo aplicado en clasificación de líquidos, espesamiento, ordenamiento de partículas por densidad ó tamaño y lavado de sólidos.

El hidrociclón consiste de una parte cónica seguida por una cámara cilíndrica, en la cual existe una entrada tangencial para la suspensión de la alimentación. La parte superior del hidrociclón presenta un tubo para la salida de la suspensión diluida y en la parte inferior existe un orificio de salida de la suspensión concentrada.. El ducto de alimentación se denomina de entrada (inlet) y el tubo de salida de la suspensión diluida se denomina de salida (vortex), y el orificio de salida del concentrado se denomina (ápex), tal como se puede observar en el siguiente esquema de las partes del hidrociclón (Figura 2.7):

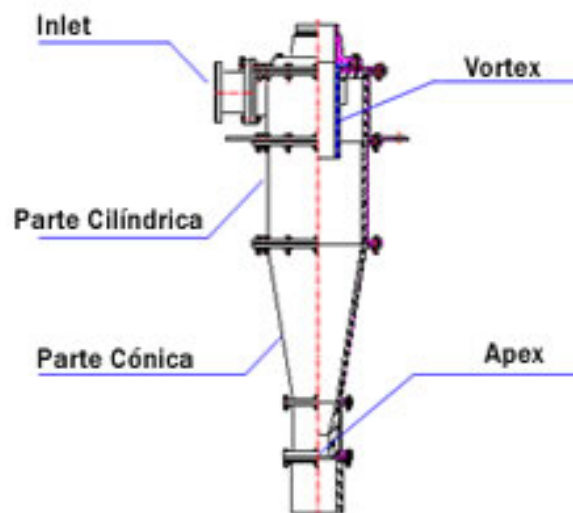


Figura 2.7 Partes componentes de un hidrociclón. (Fuente: Mc Cabe W., 1998)

La suspensión es bombeada bajo presión, y entrando al hidrociclón a través del tubo de alimentación se genera un movimiento de tipo espiral descendente debido a la forma del equipo y la acción de la fuerza de gravedad. A razón de este

CAPITULO II: Tecnologías descritas en la literatura para la separación de sólidos en suspensión.

movimiento se produce una zona de muy baja presión a lo largo del eje del equipo, por lo que se desarrolla un núcleo de aire en ese lugar. A medida que la sección transversal disminuye en la parte cónica, se superpone una corriente interior que genera un flujo neto ascendente también de tipo espiral a lo largo del eje central del equipo, lo que permite que el flujo encuentre en su camino al vortex que actúa como rebalse.

Las partículas en el seno del fluido se ven afectadas en el sentido radial por dos fuerzas opositoras: una hacia la periferia del equipo debido a la aceleración centrífuga y la otra hacia el interior del equipo debido al arrastre que se mueve a través del hidrociclón. Consecuentemente, la mayor parte de las partículas finas abandonarán el equipo a través del vortex, y el resto de las partículas, mayoritariamente los gruesos, saldrán a través del apex. En la siguiente figura se puede observar la trayectoria de flujos dentro del hidrociclón.

Básicamente los cuatro parámetros independientes que permiten variar las condiciones de operación son: la densidad de la mezcla, la caída de presión en la alimentación, el diámetro del vortex y el diámetro del apex. El tamaño de las partículas a separar y la eficiencia de la separación son controlados mediante el ajuste de estos parámetros. Los hidrociclones de mayor diámetro producen separaciones gruesas e hidrociclones de menor diámetro producen separaciones finas.

Los hidrociclones comerciales están disponibles en el mercado en una amplia gama de materiales, especificaciones técnicas y tamaños; desde tan pequeños como de 10 mm hasta los muy grandes con un diámetro máximo de 30 m. La eficacia de separación de los ciclones líquidos depende del tamaño de partícula, la densidad y la viscosidad del medio líquido.

En la Figura 2.8 se muestran las proporciones típicas de los Hidrociclones en función del diámetro del cuerpo y en la Figura 2.9 se muestra una disposición de hidrociclones en batería para aumentar la capacidad de separación.

CAPITULO II: Tecnologías descritas en la literatura para la separación de sólidos en suspensión.

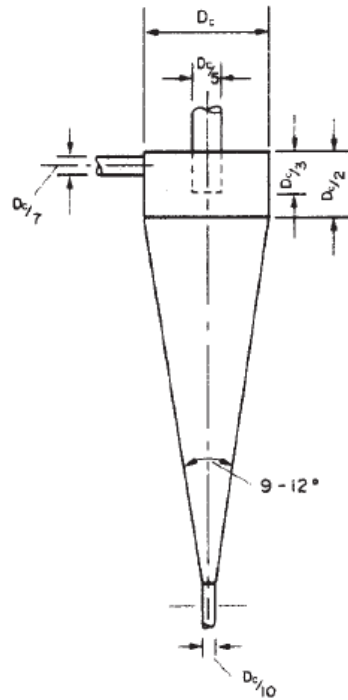
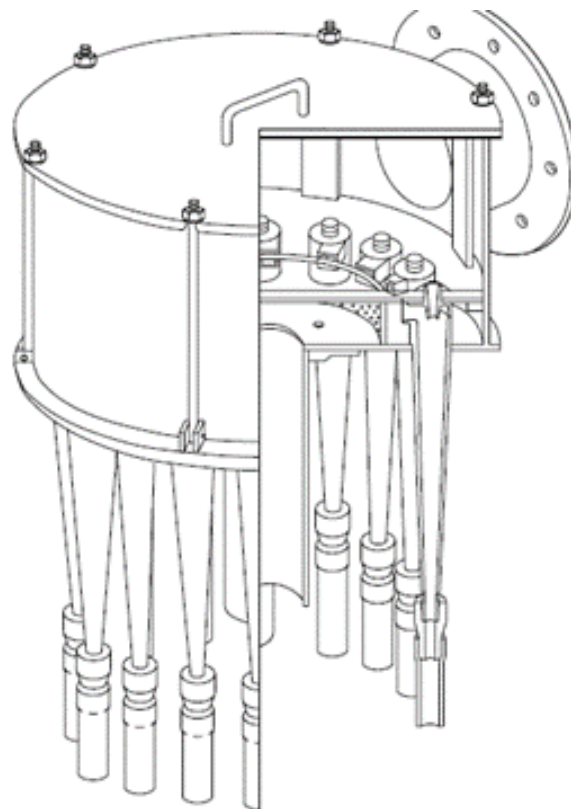


Figura 2.8 Proporciones Típicas de los Hidrociclones en función del diámetro del cuerpo. (Fuente: Sinnott, 2005)



CAPITULO II: Tecnologías descritas en la literatura para la separación de sólidos en suspensión.

Figura 2.9 Ensamblaje de hidrociclones en batería para aumentar la capacidad de separación. (Fuente: Sinnott, 2005)

En la Figura 2.10 se muestra una gráfica donde se determina el diámetro d_{50} para la separación de cualquier partícula en hidrociclones.

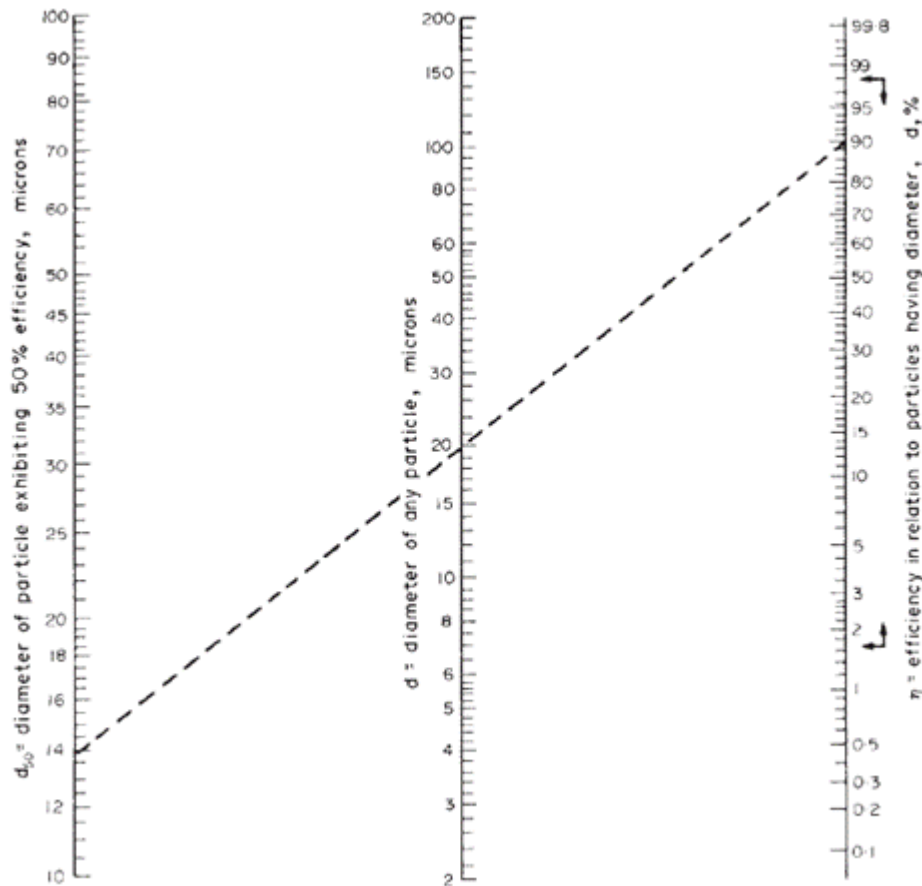


Figura 2.10 Determinación del diámetro d_{50} para la separación de cualquier partícula en hidrociclones (Fuente: Zanker, 1977).

2.5 Hidroseparatoros clasificadores.

Cuando se trata de hidroseparatoros clasificadores, estos se fundamentan en la diferencia entre las velocidades de sedimentación de las partículas de diferentes tamaños en el agua. Se utilizan con más frecuencia para la separación de

CAPITULO II: Tecnologías descritas en la literatura para la separación de sólidos en suspensión.

partículas finas, en el rango de 50 a 300 μm . Se utilizan varios diseños. Los principales utilizados en las industrias de procesos químicos se describen a continuación.

- **Espesantes:** Los hidrociclones espesantes se utilizan principalmente para la separación líquido -sólido. Cuando se usa para la clasificación, la velocidad de alimentación es tal que la tasa de desbordamiento es mayor que la velocidad de sedimentación de la suspensión, y las partículas más finas permanecen en la corriente de desbordamiento, donde se separan.
- **Clasificadores Rake:** Son inclinados de poca profundidad, equipados con rastrillos mecánicos transversales en la parte inferior para rastrillar los sólidos depositados en la parte superior de la pendiente (Figura 2.6). Varios clasificadores de rastrillo se pueden utilizar en serie para separar la alimentación en diferentes intervalos de tamaño.

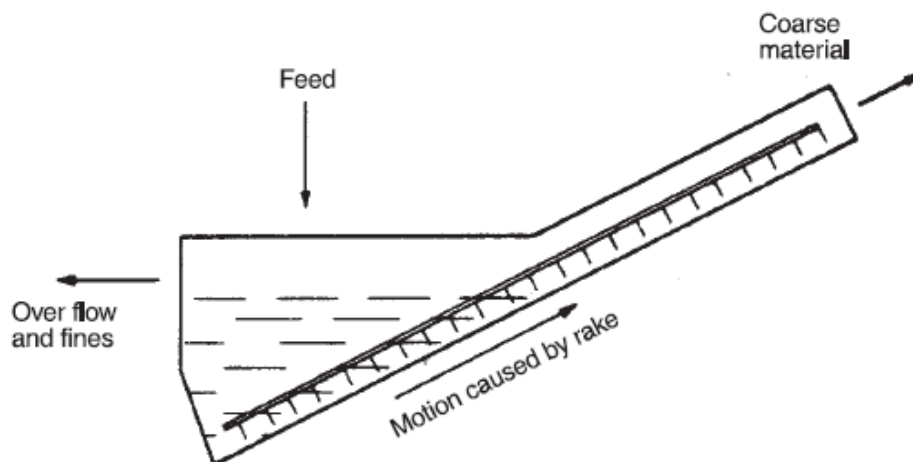


Figura 2.11 Estera clasificadora Rake. (Fuente: Sinnott, 2005)

- **Clasificadores Bowl:** Son en forma de vasija, sin bordes y poco profundos con fondos cóncavos, equipados con rastrillos. Su funcionamiento es similar a la de los espesantes.

2.6 Cribas hidráulicas.

En las cribas hidráulicas se separan los sólidos por diferencia de densidad y tamaño. El material se sumerge en agua, apoyado en una pantalla (Dam) (Figura

CAPITULO II: Tecnologías descritas en la literatura para la separación de sólidos en suspensión.

2.7) en el agua las partículas sólidas se separan por densidad, las más pesadas descienden y son las que primero se separan por desbordamiento en la compuerta (Gate) El agua se inyecta por la parte inferior en forma de pulsos, cuya función es fluidificar la cama y hace que los sólidos se estratifican con el material más ligero en la parte superior y el más pesado en la parte inferior, al mismo tiempo los pulsos de agua contribuyen al desbordamiento..

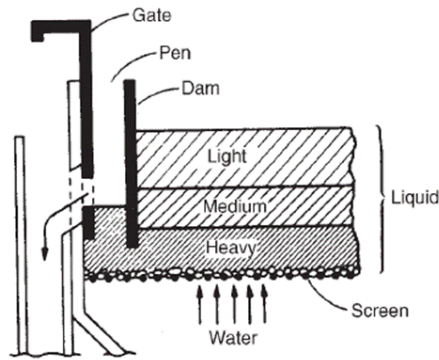
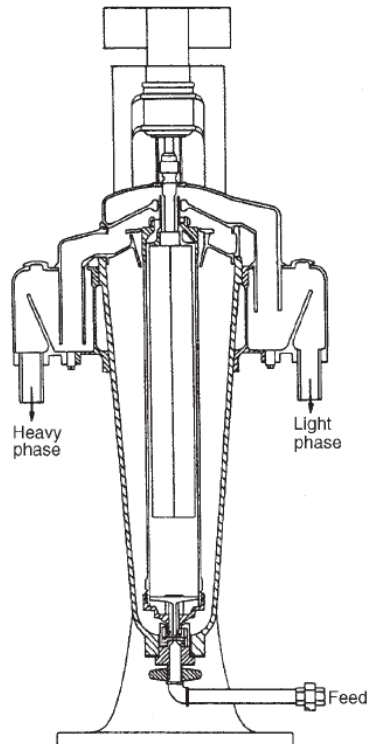


Figura 2.12 Criba Hidráulica. (Fuente: Sinnott, 2005)

2.7 Centrifugas.

Las centrifugas se usan para la separación de las partículas en rangos de tamaño por debajo de $10\ \mu\text{m}$. Se utilizan varios tipos principales que se mencionan en la



CAPITULO II: Tecnologías descritas en la literatura para la separación de sólidos en suspensión.

Tabla 2.1 : Las centrifugas tubulares para separar sólidos tipo Bowl, generalmente con una forma interior cilíndrica y exterior cónica o tazón, el cilindro gira alrededor de un eje vertical Figura 2.8

Figura 2.13 Centrifuga tubular tipo Bowl.(Fuente: Sinnott, 2005)

Tabla 2.3 Tipos de Centrifugas para separación de solidos según Sutherland

Sedimentation	Filtration-fixed bed
Laboratory Bottle Ultra	Vertical basket Manual discharge Bag discharge Knife discharge
Tubular bowl	Horizontal basket Inclined basket
Disc Batch bowl Nozzle discharge Valve discharge Opening bowl	Filtration-moving bed
Imperforate basket Manual discharge Skimmer discharge	Conical bowl Wide angle Vibrating Torsional Tumbling Scroll discharge
Scroll discharge Horizontal Cantilevered Vertical Screen bowl	Cylindrical bowl Scroll discharge Pusher

(Fuente: Sinnott, 2005)

CAPITULO II: Tecnologías descritas en la literatura para la separación de sólidos en suspensión.

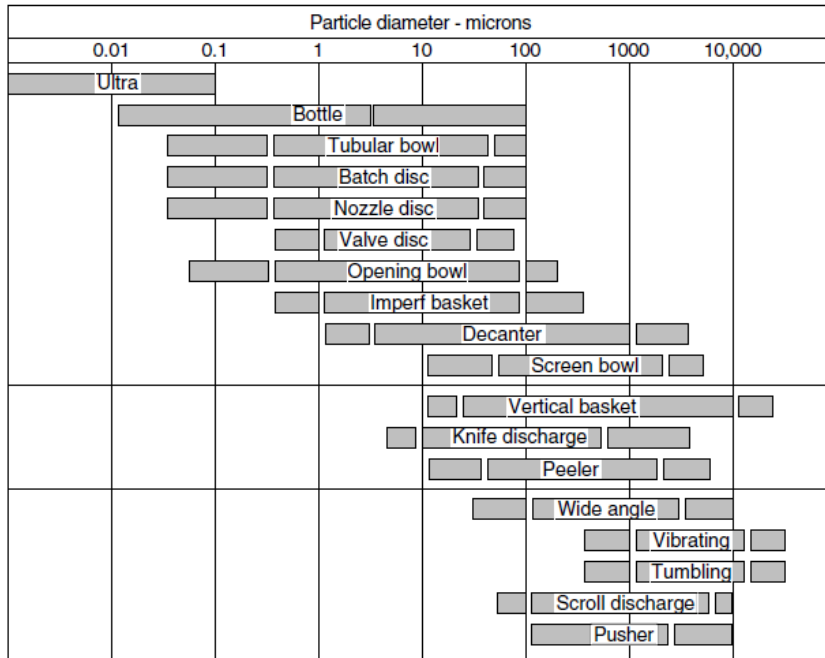


Figura 2.14 Tipo de centrífugas según el diámetro de las partículas a separar según Sutherland (Fuente: Sinnott, 2005)

2.8 Separadores de sólidos de diferentes densidades mediante procesos de hundimiento y flotación.

Sólidos de diferentes densidades se pueden separar por inmersión en un fluido de densidad intermedia. Los sólidos más pesados se hunden hasta la parte inferior del separador y los más ligeros flotan en la superficie. Un principio de este tipo se utiliza en la bañera de la Planta de Plástico Mixto de Cienfuegos, donde la misma cumple la doble función de lavar y separar los plásticos triturados en dos tipos: pesados y ligeros. Los más pesados van al fondo y son extraídos por un transportador sinfín y los más ligeros flotan en el agua de donde son extraídos por un transportador de rastrillo. En la Figura 2.15 se muestra una vista de esta bañera. La técnica se utiliza ampliamente también para el beneficio y concentración de minerales en yacimientos.



Figura 2.15 Bañera de la Planta de Plástico Mixto de Cienfuegos para separar los plásticos de diferentes densidades.

(Fuente: Goytisoló et. al. 2004)

2.9 Separadores de flotación (Espuma de flotación)

Los procesos espuma - flotación se utilizan ampliamente para la separación de sólidos finamente divididos. La separación depende de las diferencias en las propiedades superficiales de los materiales. Las partículas están suspendidas en un líquido aireado (normalmente agua), y las burbujas de aire se adhieren preferencialmente a las partículas de un componente y las arrastran hasta la superficie. Se utilizan agentes químicos que formen espuma para que el material separado arrastrado por las burbujas se mantenga en la superficie como una espuma y de allí se pueda separar por desbordamiento u otra técnica. La espuma - flotación es una técnica de separación ampliamente utilizada, que tiene una gran

CAPITULO II: Tecnologías descritas en la literatura para la separación de sólidos en suspensión.

gama de aplicaciones en las industrias de procesamiento de minerales y otras. Puede ser utilizado para las partículas en el rango de tamaño de 50 a 400 μm .

2.10 Separadores Magnéticos.

Los separadores magnéticos pueden ser utilizados para los materiales que se ven afectados por los campos magnéticos; el principio se ilustra en la Figura 2.8. Separadores magnéticos de tambor giratorio, se utilizan para una amplia gama de materiales en las industrias de procesamiento de minerales. Pueden ser diseñados para manejar relativamente altos rendimientos, de hasta 3000 kg/h por metro de longitud del la estera transportadora. Separadores magnéticos simples se utilizan a menudo para la eliminación de hierro de la alimentación a una trituradora o de un molino de caña por ejemplo. Los diversos tipos de separadores magnéticos utilizados y sus aplicaciones se describen por (Bronkala, 1988).

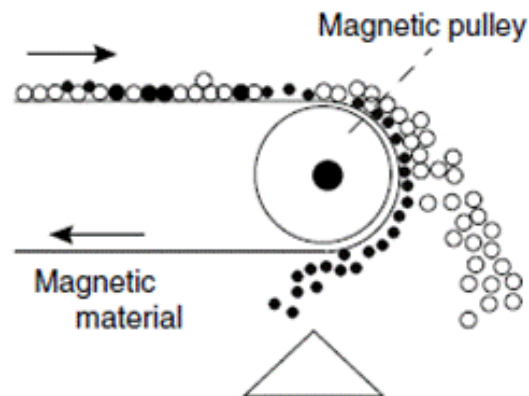
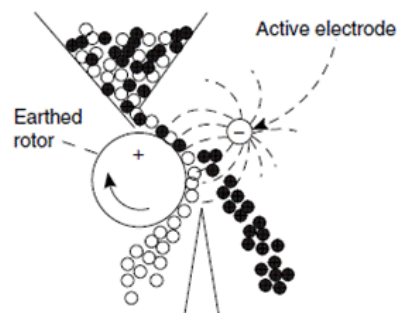


Figura 2.16 Esquema de un separador Magnético. (Fuente: Mc Cabe W., 1998)

2.11 Separadores Electrostáticos.

La separación electrostática depende de las diferencias en las propiedades eléctricas (conductividad) de los materiales a ser tratados. En un proceso típico de



CAPITULO II: Tecnologías descritas en la literatura para la separación de sólidos en suspensión.

las partículas de material pasan a través de un campo electrostático de alta tensión que se alimenta a un tambor giratorio, que está en potencial de tierra (Figura 2.9) . Esas partículas que adquieren una carga se adhieren a la superficie del tambor y saturan toda la superficie del tambor antes de ser descargado.

Figura 2.16 Esquema de un separador electrostático. (Fuente: Mc Cabe W., 1998)

2.12 Filtros Rotatorios de Vacío

Los filtros continuos de vacío son equipos especialmente diseñados para manejar altos rangos de filtración y tener excelentes características de filtración para desaguar lodos producidos en los procesos industriales. Los equipos están fabricados con la más alta tecnología y calidad. Los filtros pueden tener amplias variaciones en sus ciclos para permitir una óptima formación de la torta, desaguado y lavado en cualquier tipo de aplicación en las Industrias de la Alimentación, Minera, Química, Pulpa y Papel, Azucarera, Municipal, etc. Se disponen varios tipos de filtros diferenciados principalmente por la forma de descarga de la torta y que pueden ser: de tambor con cuchilla raspadora, pre capa, de banda continua, de discos o de rodillos. Equipos de este tipo se utilizan en la separación de la cachaza en la Industria Azucarera cubana (Hugot, 1980) (Fig. 1.1). Son extremadamente costosos pues se requiere del empleo de bombas de vacío de gran consumo energético.

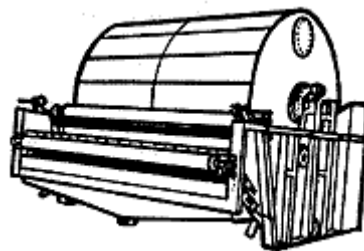
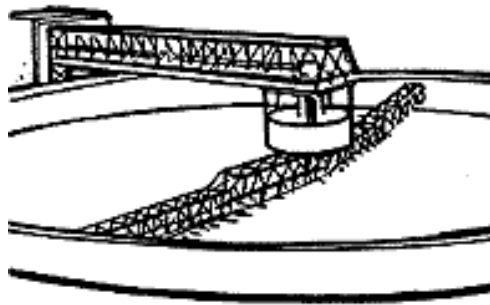


Figura 2.17 Filtro Rotatorio al Vacío (Fuente Hugot, 1980)

- **Clarificadores y Espesadores**

CAPITULO II: Tecnologías descritas en la literatura para la separación de sólidos en suspensión.

Se fabrican equipos para procesos continuos en las ramas industriales como Química, Metalúrgica, Pulpa y Papel, Tratamiento de Aguas Residuales, y otras Industrias de proceso donde se requiera la separación Sólidos-Líquido. Los Clarificadores proporcionan separación continua y remoción de sólidos suspendidos de líquidos y aguas residuales a mínimos costos. Los Clarificadores y Espesadores se fabrican con soporte de puente o columna central desde 4 pies (1.20 m) hasta 100 pies (30.50 m) de diámetro. Se utilizan unidades motrices de



trabajo pesado para estos equipos.

Figura 218 Esquema del puente de un clarificador de columna central, como el utilizado para la clarificación del guarapo en la Industria Azucarera (Fuente Hugot, 1980)

2.13 Conclusiones Parciales del Capítulo II.

1. Se revisaron de la literatura los requerimientos fundamentales de los Sistemas de Separación de Residuales de las Granjas Porcinas, necesarios para tomarlos en cuenta a la hora de seleccionar el Sistema a Emplear.
2. Se revisaron de la literatura la enorme mayoría de posibles equipos a emplear en la separación de los residuales sólidos de los líquidos de estas granjas, para su posterior utilización en diversos fines.
3. Tomando en cuenta: Ubicación de la instalación porcina., número de animales establecidos, área de terreno disponible para el tratamiento, característica del terreno y factibilidad económica, se demostró que la variante que cumplimenta

CAPITULO II: Tecnologías descritas en la literatura para la separación de sólidos en suspensión.

mejor todos estos requerimientos es el tamizado en un transportador de tornillo sinfín que se diseñará en el siguiente Capítulo.

Capítulo III: Diseño del Equipo para la Separación Primaria de los Sólidos de los Residuales en la Empresa Porcina de Cienfuegos.

3.1. Caracterización de los Desechos de la Empresa Porcina de Cienfuegos.

En la Empresa Porcina de Cienfuegos se llega a tener una capacidad de hasta 25,000 cabezas lo que provoca una elevada contaminación. La alimentación de los mismos depende de las características de los centros utilizándose miel, pienso líquido (alimento elaborado) y pienso seco fundamentalmente. La limpieza de las naves se efectúa con agua a presión reportándose valores de 20 - 80 l./puerco-día, en dependencia de muchos factores (presión de agua, salideros, tiempo de limpieza y otros).

Las características de las aguas residuales han sido publicadas, encontrándose los principales parámetros dentro de los siguientes valores: Sólidos Totales (11 – 20 g/l), Sólidos Volátiles Totales (70 - 77 % ST), Sólidos Suspendidos Totales (7.7 - 14.2 g/l), Demanda Química de Oxígeno, DQO (17.3 - 25.4 g/l), Demanda Bioquímica de Oxígeno, DBO (7.8 - 12.4 g/l), pH (6.4 - 7.1).

3.2 Capacidad de separación de sólidos del equipo a diseñar.

Considerando la presencia de 25 000 puercos por Granja Integral Porcina y un consumo de agua total para limpieza e ingesta de 80 l/puerco/día y una cantidad máxima de sólidos, según (Durán, et. al. 1997).de 50 kg/m³, se obtiene que la cantidad máxima de sólidos a separar de esos residuales líquidos se corresponde con:

$$Q = 25\,000 \cdot 80 \cdot 50/24 \cdot 1\,000 = 4\,167 \text{ kg/h}$$

Teniendo en cuenta que esta cifra se corresponde con las condiciones extremas, se considerará como capacidad máxima del Transportador – Colador Sin Fin a diseñar la de $Q = 4\,000 \text{ kg/h}$.

3.3. Diseño Conceptual del Equipo a Diseñar.

En la Fig. 2.1 se muestra un esquema con el diseño conceptual del Transportador – Colador Sin Fin a diseñar. Como se concluyó en el Capítulo I

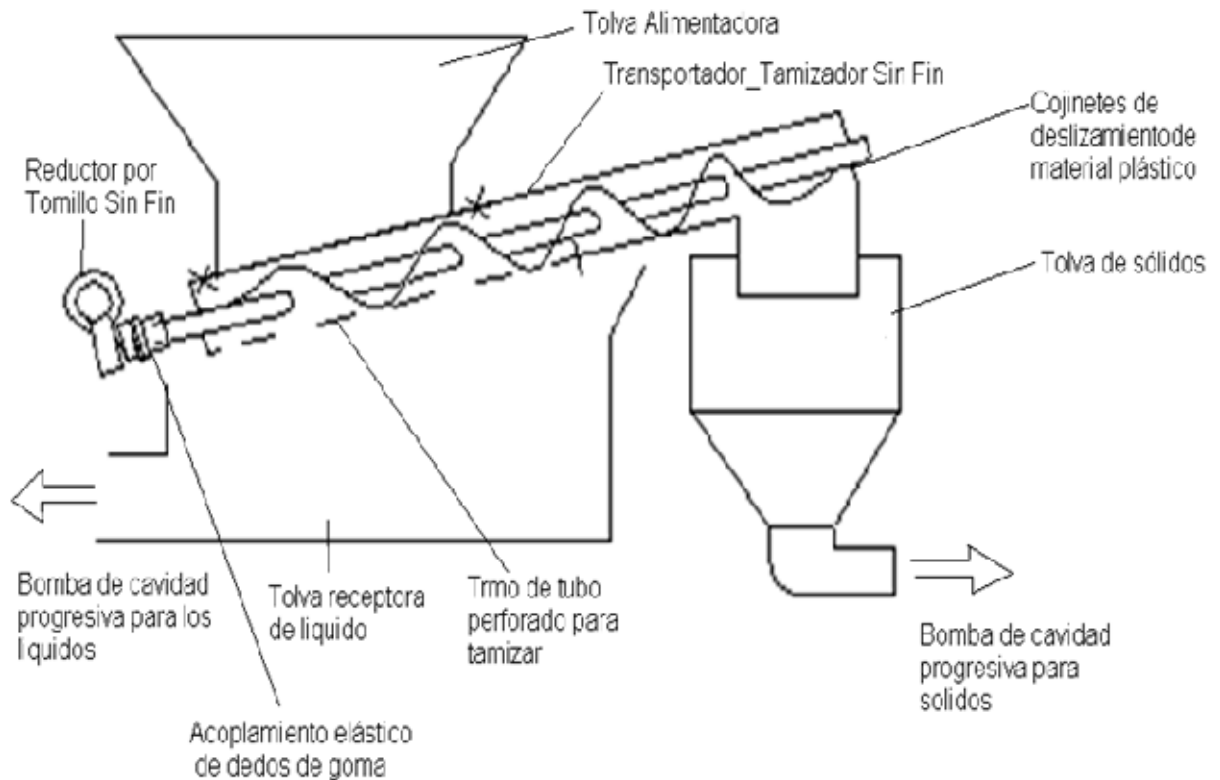


Figura 3.1 Esquema del Transportador – Colador de Tornillo Sin Fin a Diseñar.

3.4 Transportadores de Tornillo

Los Transportadores de Tornillo pertenecen al grupo de dispositivos de transporte de funcionamiento continuo. El órgano de trabajo en estos transportadores es el tornillo que gira en un canal cerrado cuya parte inferior tiene forma de semicilindro. El desplazamiento de la carga a lo largo del canal se produce por la rotación del tornillo. La carga transportada no rota conjuntamente con el tornillo debido a la fuerza de gravedad y a la fuerza de fricción sobre la

CAPITULO III: Diseño del Equipo para la Separación Primaria de los Sólidos de los Residuales en la Empresa Porcina de Cienfuegos.

pared del canal. La carga se mueve a lo largo del canal análogamente al desplazamiento de la tuerca, mediante el tornillo, cuando esta no rota. En los transportadores de tornillo se emplean tornillos de una entrada y de varias entradas; estos últimos garantizan un movimiento más suave del material que se transporta.

La carga de los transportadores se efectúa por los registros que se encuentran en la tapa del canal; la descarga, por los orificios situados en el fondo del canal.

Los transportadores de tornillo se emplean ventajosamente para la transportación de materiales movedizos como es el caso de los residuales porcinos. Las principales ventajas de estos transportadores son: vía de transportación cerrada, compactibilidad en comparación con otros dispositivos de transporte (transportadores de banda, transportadores de tablillas) de igual productividad, posibilidad de cargar y descargar en una serie de puntos, no hay pérdidas de los materiales transportados, seguridad en el trabajo y el mantenimiento, conveniencia para la transportación de materiales tóxicos y calientes.

Las series de diámetros del tornillo y su paso tienen los siguientes valores (en mm)

Diámetro del tornillo:	100	125	160	200	250	320	400	500	650	800
Paso del tornillo:	80	100	125	160	200	250	320	400	600	650

Los valores del paso del tornillo adoptados por las normas son iguales a 0,8 y 1,0 de su diámetro.

Los números nominales de las revoluciones del tornillo por minuto deben corresponder a la serie siguiente: 6; 7,5; 9,5; 11,8; 15; 19; 23,6; 30; 37,5; 47,5; 60; 75; 95; 118; 150; 190; 236 y 300. La desviación admisible de los números de revoluciones de las nominales no debe ser superior a un 10%. El número de revoluciones por minuto menor de 6 no se reglamenta.

3.5 Cálculo de los Parámetros Fundamentales del Transportador.

El peso volumétrico del material a transportar fue obtenido mediante el pesaje de varias muestras de 1 000 cm³ en las condiciones de humedad en que el mismo

CAPITULO III: Diseño del Equipo para la Separación Primaria de los Sólidos de los Residuales en la Empresa Porcina de Cienfuegos.

es transportado, obteniéndose, como valor medio: $\gamma = 1,198 \text{ gr / cm}^3 = 1\,200 \text{ kg / m}^3$.

La capacidad de transportación del sinfín de fondo se puede calcular por la expresión (Labahn – Kaminsky, 1970; Shubin – Pedré, 1984):

$$Q = 60 / 4 (D^2 - d^2) s .n .f. \gamma . C_{\beta} \quad \text{kg/h} \quad (3.1)$$

Donde:

Q – Capacidad de transportación – kg/h.

D – Diámetro exterior del tornillo – m.

d – Diámetro del eje – m.

s – Paso del tornillo – m.

n – Velocidad de giro – rpm.

f – Coeficiente de llenado.

γ - Peso volumétrico del material a transportar – kg/m³.

C_{β} - Coeficiente que toma en cuenta el ángulo de inclinación del tornillo.

Existen relaciones recomendadas de la velocidad máxima de giro del tornillo, de acuerdo al material a transportar. Según (Shubin – Pedré, 1984) para materiales ligeros no abrasivos, como son: el polvo de carbón, granos, harina, grafito en polvo, etc., la velocidad máxima del tornillo puede alcanzar valores de hasta:

$$n_{\max} = \frac{60}{\sqrt{D}}$$

Para materiales pesados, no abrasivos como son: el carbón en piedra, la sal común, etc. la velocidad máxima puede alcanzar valores de hasta:

$$n_{\max} = \frac{45}{\sqrt{D}}$$

Y para materiales pesados, abrasivos como son: cemento, arena, etc. la velocidad máxima puede alcanzar valores de hasta:

$$n_{\max} = \frac{30}{\sqrt{D}}$$

CAPITULO III: Diseño del Equipo para la Separación Primaria de los Sólidos de los Residuales en la Empresa Porcina de Cienfuegos.

Teniendo en cuenta lo agresivos que son los residuales porcinos se utilizara esta última recomendación de manera que la velocidad de giro del tornillo sea más bien lenta, eso contribuirá por otro lado a que exista el tiempo necesario para que el líquido se escurra.

El coeficiente de llenado del transportador se recomienda elegirlo, en función del material a transportar, entre $f = 0,125 - 0,4$, los valores mayores para materiales no abrasivos. En el caso analizado de un transportador – colador, teniendo en cuenta la presencia de una mezcla líquido – sólido en el mismo, lo que implica que no se llenará nunca completamente, este coeficiente se tomará como un valor medio, o sea, $f = 0,25$. El coeficiente C_β se extrapoló de los valores que aparecen en la referencia (Shubin – Pedré, 1984) obteniéndose para $\beta = 30^\circ$, $C_\beta = 0,5$.. Calculando para los datos de este sinfín se obtiene:

Considerando inicialmente, tentativamente, para poder estimar el diámetro exterior (D) del transportador la siguiente expresión aproximada para la capacidad

$$Q = \frac{60 \pi}{4} \cdot D^2 \cdot s \cdot n \cdot f \cdot \gamma \cdot C_\beta \text{ del mismo:}$$

y como:

$$n = \frac{30}{\sqrt{D}} \text{ Entonces:}$$

$$\frac{D^2}{\sqrt{D}} = \frac{4 Q}{60 \pi \cdot s \cdot 30 \cdot f \cdot \gamma \cdot C_\beta}$$

$$D^3 = 0,00752$$

$$D = 0,196 \text{ m}$$

$$D \cong 0,2 \text{ m}$$

Se tomará $D = 0,25 \text{ m}$ para tomar en cuenta la reducción del área efectiva por la presencia del espacio ocupado por el diámetro del árbol en la expresión que no se consideró en la expresión de la capacidad utilizada.

CAPITULO III: Diseño del Equipo para la Separación Primaria de los Sólidos de los Residuales en la Empresa Porcina de Cienfuegos.

Se asume tentativamente, teniendo en cuenta que el árbol es largo
 $d = 6 \text{ cm} = 0,06 \text{ m}$.

Se recalculará entonces la capacidad real:

$$Q = \frac{60 \pi}{4} \cdot (D^2 - d^2) \cdot s \cdot n \cdot f \cdot \gamma \cdot C_{\beta}$$

$$Q = \frac{60 \pi}{4} \cdot (0,25^2 - 0,06^2) \cdot 0,2 \cdot \frac{30}{\sqrt{0,25}} \cdot 0,25 \cdot 1200 \cdot 0,5 = 4\,996 \text{ kg/h}$$

Se puede reducir el diámetro exterior del tornillo a $D = 0,225 \text{ m}$, de donde:

$$Q = \frac{60 \pi}{4} \cdot (0,225^2 - 0,06^2) \cdot 0,2 \cdot 60 \cdot 0,25 \cdot 1200 \cdot 0,5$$

$$Q = 3\,989 \text{ kg/h} \cong 4\,000 \text{ kg/h}$$

Que es la capacidad requerida.

La velocidad de giro requerida en el eje del transportador - colador será:

$$n = \frac{30}{\sqrt{0,225}} = 63,3 \text{ rpm}$$

3.6. Selección del Sistema de Accionamiento del Equipo.

Se procederá a calcular la potencia requerida para las condiciones especificadas de explotación. La potencia requerida en el eje del tornillo se calculó por la ecuación dada por (Shubin – Pedré, 1984):

$$N_t = Q \cdot L / 367 (w + \text{sen } \beta) \quad \text{kW}$$

Donde:

Q - Capacidad del transportador en t/h.

L – Longitud del transportador en m.

CAPITULO III: Diseño del Equipo para la Separación Primaria de los Sólidos de los Residuales en la Empresa Porcina de Cienfuegos.

W – coeficiente empírico de resistencia al movimiento, que depende del tipo de material a transportar. La magnitud se toma: 2,5 – para antracita, carbón pardo, sal en piedras.

4 – para yeso, arcilla, cemento, ceniza, arena, caliza.

B – Ángulo de inclinación del transportador.

Calculando para los datos del Transportador – Colador, considerando $w = 4$.

$$N_t = (4 \cdot 3 / 367) (4 + \text{sen } 30^\circ) = 0,15 \text{ kW}$$

La potencia en el motor se calculó por la misma expresión (3). La transmisión en este caso está compuesta por un reductor sinfín de simple paso, simple hélice. Se asumió $\eta_{red} = 0,7$. De donde:

La potencia requerida en el motor:

$$N_m = \frac{0,15}{0,7} = 0,22 \text{ kW}$$

Se selecciona un moto–reductor sinfín de una potencia igual a $N = 0,25 \text{ kW}$, una velocidad de giro del motor $n = 1\ 200 \text{ rpm}$ y una relación de transmisión del reductor de $i = 20$, lo que garantizaría una velocidad de giro del tornillo de $n_t = 60 \text{ rpm}$, que es la deseada.

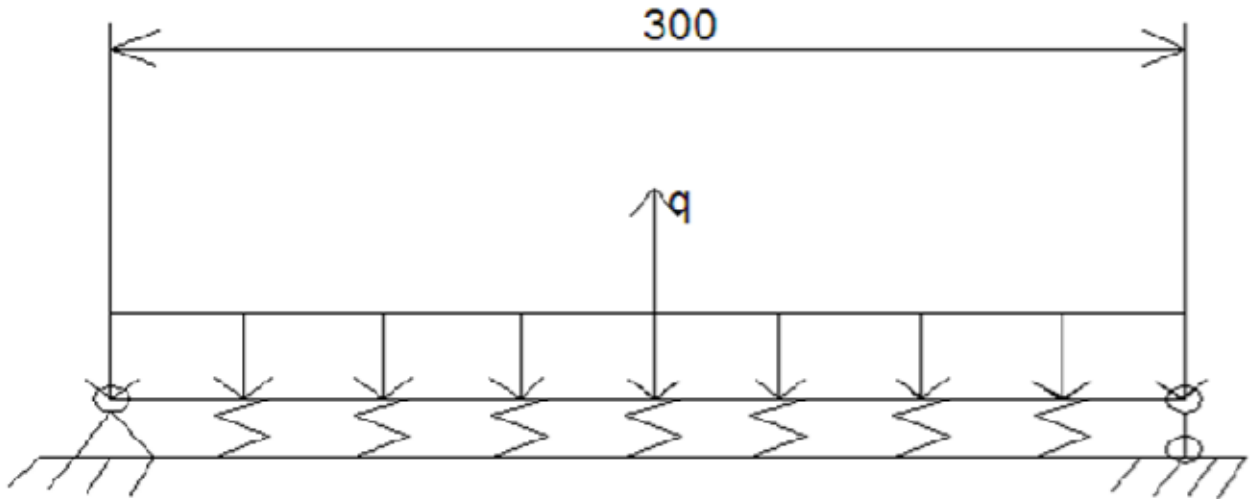
3.7 Esquema de Análisis para el cálculo del Árbol del Transportador.

El árbol del transportador es en la realidad una viga sobre fundación elástica. El mismo tiene dos apoyos articulados en los extremos, pero posee una gran longitud, por lo que su peso propio distribuido q tenderá a provocar una deflexión que provocará que tienda a apoyarse en primer lugar en el propio producto que transporta y en segundo lugar en la propia hélice del tornillo. Es muy difícil precisar donde existirá mayor tendencia a apoyarse, no obstante se elegirá esta esquema para calcular el árbol del transportador pues se considera más exacto la imprecisión podrá estar en el coeficiente de rigidez de la fundación el cual puede ser determinado experimentalmente, pero en este trabajo se estimará en función

CAPITULO III: Diseño del Equipo para la Separación Primaria de los Sólidos de los Residuales en la Empresa Porcina de Cienfuegos.

de experiencias de aplicación de este esquema en otros casos prácticos. En la Fig. 1.1 se muestra el esquema que será utilizado para el cálculo.

Figura 3.2 Esquema de Análisis propuesto para el árbol del transportador de



Tornillo. (Fuente: elaboración propia)

3

3.8 Concepto de viga sobre fundación elástica.

Consideremos una viga recta que se apoya sobre un gran número de resortes o elementos elásticos de otra índole (Figura 3.2), situados uno al lado del otro e independientes entre sí:

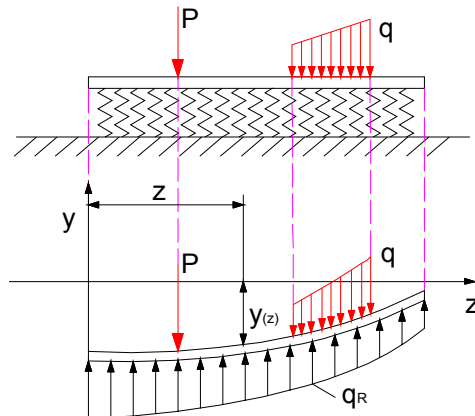


Figura 3.3 Viga recta apoyada por un gran número de elementos elásticos.

Si se aplican las cargas exteriores señaladas, los resortes se comprimirán y sobre la viga surgirán las reacciones correspondientes, cada una de las cuales será proporcional a la deformación que sufra cada resorte en particular, o sea, la flecha local correspondiente. Si se admite que la distancia entre los resortes es pequeña, se puede interpretar la reacción de estos como una carga distribuida cuya intensidad q_R será proporcional a la flecha, o sea:

$$q_R = -\alpha y(z) \quad (3.1)$$

Siendo α el coeficiente de proporcionalidad, el cual depende de la rigidez de los resortes. Teniendo en cuenta que q_R se expresa en unidades de carga / longitud y $y(z)$ en unidades de longitud, el coeficiente α deberá expresarse en unidades de carga / longitud al cuadrado.

Generalizando el problema, se puede suponer que los apoyos del tipo resortes constituyen un ambiente elástico continuo cualquiera, con la particularidad de que las reacciones que éste provoca satisfagan la ecuación de la reacción q_R , independientemente de las particularidades físicas y constructivas del mismo. La viga que se apoya sobre este tipo de medio continuo y deformable se denomina viga sobre fundación elástica y el coeficiente α se denomina coeficiente de rigidez de la fundación. En la ingeniería este esquema de cálculo está muy difundido y se emplea para analizar muchas estructuras. La ecuación dada que caracteriza la reacción de la fundación, no siempre resulta exacta, pero en general siempre se puede emplear como una relación aproximada. Por ejemplo, ella es exacta cuando, como en el ejemplo anterior se trata de un gran número de apoyos elásticos independientes entre sí. Será exacta también en el caso de una viga de sección constante de madera que flota sobre el agua, aquí la reacción del líquido será proporcional al volumen desplazado por la viga y este a su vez será proporcional a la flecha de la viga en cada punto. Sin embargo, por ejemplo, en el caso de una traviesa de una vía de ferrocarril colocada sobre un terreno elástico, la relación será solo aproximada ya que la reacción en cada sección depende no solo de la flecha local, sino también del grado de compactación del terreno en

cada punto y este varía en la medida que se deforma, o sea, en este caso el coeficiente α no será constante, sino que dependerá de la flecha y .

El cálculo de vigas sobre fundación elástica es un problema hiperestático. La intensidad de la reacción está relacionada con la deflexión de la viga de aquí que en su solución hay que utilizar el Método de la Ecuación Diferencial Aproximada de la Curva Elástica, y como regla se utiliza el Método de los Parámetros de Origen, derivado de este.

3.9 Método de los Parámetros de Origen para la solución del caso general de carga de una viga finita sobre fundación elástica.

Consideremos una viga sobre fundación elástica para la cual $q = 0$ y establezcamos el origen de coordenadas en el extremo izquierdo, tal como se muestra en la Fig. 3.2, donde los parámetros de origen son y_0 , θ_0 , M_0 y Q_0 . Los sentidos positivos son los señalados.

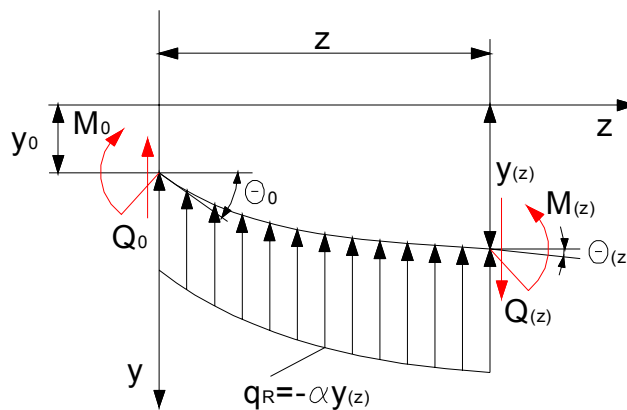


Figura 3.4 Viga sobre Soportes Elásticas.

La ecuación diferencial de la viga para el caso en que $q = 0$ es:

$$y_{(z)}^{(IV)} + 4 \cdot \beta^4 \cdot y(z) = 0 \quad (3.2)$$

Donde:

$$\beta = \sqrt[4]{\frac{\alpha}{4 \cdot E_a \cdot I_x}} \text{ cm}^{-1} \quad (3.3)$$

CAPITULO III: Diseño del Equipo para la Separación Primaria de los Sólidos de los Residuales en la Empresa Porcina de Cienfuegos.

La variable independiente z puede ser sustituida por una variable adimensional: $\xi = \beta \cdot z$

La ecuación diferencial (2.44) quedará escrita (dividiendo por β^4) de la siguiente manera:

$$\frac{d^4 y(\xi)}{d\xi^4} + 4 \cdot y(\xi) = 0 \quad (3.4)$$

La solución general de esta ecuación es (ecuación 2.28):

$$y(\xi) = C_1 \cdot e^{\xi} \cdot \cos \xi + C_2 \cdot e^{\xi} \cdot \operatorname{sen} \xi + C_3 \cdot e^{-\xi} \cdot \cos \xi + C_4 \cdot e^{-\xi} \cdot \operatorname{sen} \xi \quad (3.5)$$

Las derivadas sucesivas de esta función son:

$$y'(\xi) = \frac{\theta}{\beta} = C_1 \cdot e^{\xi} \cdot (\cos \xi - \operatorname{sen} \xi) + C_2 \cdot e^{\xi} \cdot (\cos \xi + \operatorname{sen} \xi) - C_3 \cdot e^{-\xi} \cdot (\cos \xi + \operatorname{sen} \xi) + C_4 \cdot e^{-\xi} \cdot (\cos \xi - \operatorname{sen} \xi) \quad (3.6)$$

$$y''(\xi) = -\frac{M(z)}{\beta^2 \cdot E \cdot I_x} = -2 \cdot (C_1 \cdot e^{\xi} \cdot \operatorname{sen} \xi - C_2 \cdot e^{\xi} \cdot \cos \xi - C_3 \cdot e^{-\xi} \cdot \operatorname{sen} \xi + C_4 \cdot e^{-\xi} \cdot \cos \xi) \quad (3.7)$$

$$y'''(\xi) = -\frac{Q(z)}{\beta^3 \cdot E \cdot I_x} = -2 \cdot \left(C_1 \cdot e^{\xi} \cdot (\cos \xi + \operatorname{sen} \xi) - C_2 \cdot e^{\xi} \cdot (\cos \xi - \operatorname{sen} \xi) - C_3 \cdot e^{-\xi} \cdot (\cos \xi - \operatorname{sen} \xi) - C_4 \cdot e^{-\xi} \cdot (\operatorname{sen} \xi + \cos \xi) \right) \quad (3.8)$$

Considerando en las expresiones de la (2.47) a la (2.50), $\xi = 0$ se obtienen las expresiones para los parámetros de origen:

$$y_0 = C_1 + C_3 \quad (3.9)$$

$$\frac{\theta_0}{\beta} = C_1 + C_2 - C_3 + C_4 \quad (3.10)$$

$$\frac{M_0}{\beta^2} = 2 \cdot E \cdot I_x \cdot (-C_2 + C_4) \quad (3.11)$$

$$\frac{Q_0}{\beta^3} = 2 \cdot E \cdot I_x \cdot (C_1 - C_2 - C_3 - C_4) \quad (3.12)$$

Resolviendo el sistema de cuatro ecuaciones lineales respecto a las constantes de integración, obtendremos los valores de éstas en función de los parámetros iniciales.

$$C_1 = \frac{y_0}{2} + \frac{\theta_0}{4 \cdot \beta} + \frac{Q_0}{8 \cdot \beta^3 \cdot E \cdot I_x} \quad (3.13)$$

CAPITULO III: Diseño del Equipo para la Separación Primaria de los Sólidos de los Residuales en la Empresa Porcina de Cienfuegos.

$$C_2 = \frac{\theta_0}{4 \cdot \beta} - \frac{M_0}{4 \cdot \beta^2 \cdot E \cdot I_x} - \frac{Q_0}{8 \cdot \beta^3 \cdot E \cdot I_x} \quad (3.14)$$

$$C_3 = \frac{y_0}{2} - \frac{\theta_0}{4 \cdot \beta} - \frac{Q_0}{8 \cdot \beta^3 \cdot E \cdot I_x} \quad (2.15)$$

$$C_4 = \frac{\theta_0}{4 \cdot \beta} + \frac{M_0}{4 \cdot \beta^2 \cdot E \cdot I_x} - \frac{Q_0}{8 \cdot \beta^3 \cdot E \cdot I_x} \quad (3.16)$$

Sustituyendo las expresiones de las constantes de integración en las expresiones de la (3.47) a la (3.50) se obtiene que:

$$y(z) = y_0 \cdot J_1(\xi) + \frac{\theta_0}{\beta} \cdot J_2(\xi) - \frac{M_0}{\beta^2 \cdot E \cdot I_x} \cdot J_3(\xi) - \frac{Q_0}{\beta^3 \cdot E \cdot I_x} \cdot J_4(\xi) \quad (3.17)$$

$$\theta(z) = \theta_0 \cdot J_1(\xi) - \frac{M_0}{\beta \cdot E \cdot I_x} \cdot J_2(\xi) - \frac{Q_0}{\beta^2 \cdot E \cdot I_x} \cdot J_3(\xi) - 4 \cdot \beta \cdot y_0 \cdot J_4(\xi) \quad (3.18)$$

$$M(z) = M_0 \cdot J_1(\xi) + \frac{Q_0}{\beta} \cdot J_2(\xi) + \frac{\alpha \cdot y_0}{\beta^2} \cdot J_3(\xi) + \frac{\alpha \cdot \theta_0}{\beta^3} \cdot J_4(\xi) \quad (3.19)$$

$$Q(z) = Q_0 \cdot J_1(\xi) + \frac{\alpha \cdot y_0}{\beta} \cdot J_2(\xi) + \frac{\alpha \cdot \theta_0}{\beta^2} \cdot J_3(\xi) - 4 \cdot \beta \cdot M_0 \cdot J_4(\xi) \quad (3.20)$$

Donde $J_1(\xi)$, $J_2(\xi)$, $J_3(\xi)$ y $J_4(\xi)$ son las funciones de Krilov, cuyos valores en función de ξ aparecen en la Tabla incorporada en el Anexo 3. Dichas funciones se expresan como sigue:

$$J_1(\xi) = \cosh \xi \cdot \cos \xi = \frac{1}{2} \cdot (e^\xi + e^{-\xi}) \cdot \cos \xi \quad (3.21)$$

$$J_2(\xi) = \frac{1}{2} \cdot (\cosh \xi \cdot \operatorname{sen} \xi + \operatorname{senh} \xi \cdot \cos \xi) = \frac{1}{4} \cdot [(e^\xi + e^{-\xi}) \cdot \operatorname{sen} \xi + (e^\xi - e^{-\xi}) \cdot \cos \xi] \quad (3.22)$$

$$J_3(\xi) = \frac{1}{2} \cdot \operatorname{senh} \xi \cdot \operatorname{sen} \xi = \frac{1}{4} \cdot (e^\xi - e^{-\xi}) \cdot \operatorname{sen} \xi \quad (3.23)$$

$$J_4(\xi) = \frac{1}{2} \cdot (\cosh \xi \cdot \operatorname{sen} \xi - \operatorname{senh} \xi \cdot \cos \xi) = \frac{1}{8} \cdot [(e^\xi + e^{-\xi}) \cdot \operatorname{sen} \xi - (e^\xi - e^{-\xi}) \cdot \cos \xi] \quad (3.24)$$

Durante la diferenciación de las funciones de Krilov tienen lugar las siguientes dependencias importantes:

$$J_1'(\xi) = -4 \cdot \beta \cdot J_4(\xi)$$

CAPITULO III: Diseño del Equipo para la Separación Primaria de los Sólidos de los Residuales en la Empresa Porcina de Cienfuegos.

$$J'_2(\xi) = \beta \cdot J_1(\xi)$$

$$J'_3(\xi) = \beta \cdot J_2(\xi) \tag{3.25}$$

$$J'_4(\xi) = \beta \cdot J_3(\xi)$$

En el caso general de carga, cuando sobre la viga actúan un conjunto de momentos concentrados M_i ubicado cada uno de ellos a una abscisa a_i determinada, las fuerzas concentradas P_i en los puntos con abscisas b_i y las cargas distribuidas en el tramo correspondiente entre $z = c_i$ y $z = d_i$, las ecuaciones generales para $y(z)$, $\theta(z)$, $M(z)$ y $Q(z)$ son las siguientes (Figura 2.9).

$$y(z) = y_0 \cdot J_1(\xi) + \frac{\theta_0}{\beta} \cdot J_2(\xi) - \frac{1}{E \cdot I_x} \cdot \left\{ \frac{M_0}{\beta^2} \cdot J_3(\xi) + \frac{Q_0}{\beta^3} \cdot J_4(\xi) + \frac{1}{\beta^2} \cdot \sum M_i \cdot J_3(\beta \cdot (z - a_i)) - \frac{1}{\beta^3} \cdot \sum P_i \cdot J_4(\beta \cdot (z - b_i)) + \frac{1}{4 \cdot \beta^4} \cdot \sum q_i \cdot (J_1(\beta \cdot (z - c_i)) - J_1(\beta \cdot (z - d_i))) \right\} \tag{3.26}$$

$$\theta(z) = \theta_0 \cdot J_1(\xi) - \frac{1}{E \cdot I_x} \cdot \left\{ \frac{M_0}{\beta} \cdot J_2(\xi) + \frac{Q_0}{\beta^2} \cdot J_3(\xi) + 4 \cdot \beta \cdot E \cdot I_x y_0 \cdot J_4(\xi) + \frac{1}{\beta} \cdot \sum M_i \cdot J_2(\beta \cdot (z - a_i)) - \frac{1}{\beta^2} \cdot \sum P_i \cdot J_3(\beta \cdot (z - b_i)) - \frac{1}{\beta^3} \cdot \sum q_i \cdot (J_4(\beta \cdot (z - c_i)) - J_4(\beta \cdot (z - d_i))) \right\} \tag{3.27}$$

$$M(z) = M_0 \cdot J_1(\xi) + \frac{Q_0}{\beta} \cdot J_2(\xi) + \frac{\alpha \cdot y_0}{\beta^2} \cdot J_3(\xi) + \frac{\alpha \cdot \theta_0}{\beta^3} \cdot J_4(\xi) + \sum M_i \cdot J_1(\beta \cdot (z - a_i)) - \frac{1}{\beta} \cdot \sum P_i \cdot J_2(\beta \cdot (z - b_i)) + \frac{1}{\beta^2} \cdot \sum q_i \cdot (J_3(\beta \cdot (z - c_i)) - J_3(\beta \cdot (z - d_i))) \tag{3.28}$$

$$Q(z) = Q_0 \cdot J_1(\xi) + \frac{\alpha \cdot y_0}{\beta} \cdot J_2(\xi) + \frac{\alpha \cdot \theta_0}{\beta^2} \cdot J_3(\xi) - 4 \cdot \beta \cdot M_0 \cdot J_4(\xi) - 4 \cdot \beta \cdot \sum M_i \cdot J_4(\beta \cdot (z - a_i)) - \sum P_i \cdot J_1(\beta \cdot (z - b_i)) + \frac{1}{\beta} \cdot \sum q_i \cdot (J_2(\beta \cdot (z - c_i)) - J_2(\beta \cdot (z - d_i))) \tag{3.29}$$

CAPITULO III: Diseño del Equipo para la Separación Primaria de los Sólidos de los Residuales en la Empresa Porcina de Cienfuegos.

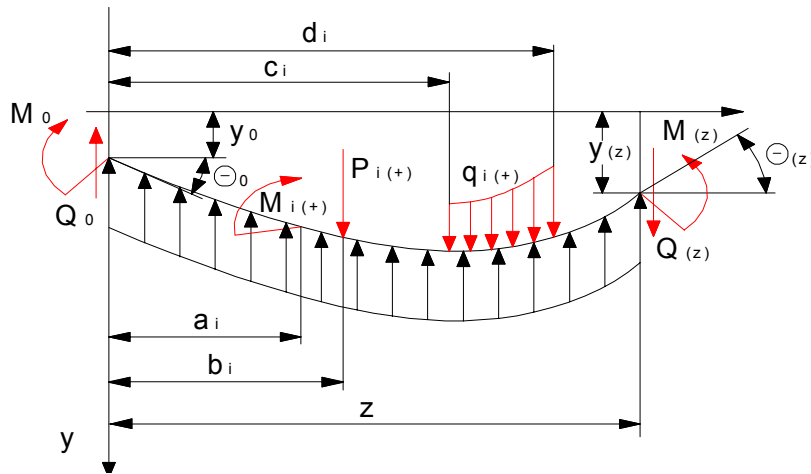


Figura 3.5 Parámetros del Origen y las Magnitudes $y_{(z)}$, $\theta_{(z)}$, $M_{(z)}$ y $Q_{(z)}$.

Si se conocen los parámetros de origen y_0 , θ_0 , M_0 y Q_0 las magnitudes de $y_{(z)}$, $\theta_{(z)}$, $M_{(z)}$ y $Q_{(z)}$ pueden determinarse mediante las expresiones de la (2.68) a la (2.71) para cualquier sección con coordenadas z , teniendo en cuenta que $\xi = \beta \cdot z$. Los parámetros de origen para cada caso concreto pueden deducirse a partir de las condiciones en los extremos de la viga. Esas condiciones para diferentes casos de sujeción de la viga coincidiendo el origen de coordenadas con su extremo izquierdo se dan a continuación en la Tabla 2.1. Los valores de y_0 , θ_0 , M_0 y Q_0 en la Tabla representan los momentos y fuerzas concentradas exteriores en los extremos izquierdo y derecho respectivamente.

Tabla 3.1 Parámetros de Origen el función de las condiciones en los extremos

• Condición en el extremo		Extremo izquierdo $z = 0$				Extremo derecho $z = l$			
Izquierdo	Derecho	Y_0	θ_0	M_0	Q_0	y_l	θ_l	M_l	Q_l
Libre	Libre	-	-	M_0	Q_0	-	-	M_l	Q_l
Libre	Apoyado	-	-	M_0	Q_0	0	-	M_l	-
Libre	Empotrado	-	-	M_0	Q_0	0	0	-	-
Apoyado	Apoyado	0	-	M_0	-	0	-	M_l	-
Apoyado	Empotrado	0	-	M_0	-	0	0	-	-

CAPITULO III: Diseño del Equipo para la Separación Primaria de los Sólidos de los Residuales en la Empresa Porcina de Cienfuegos.

Empotrado	Empotrado	0	0	-	-	0	0	-	-
-----------	-----------	---	---	---	---	---	---	---	---

Eligiendo el origen de coordenadas en el extremo izquierdo de la viga siempre se conocen dos parámetros de origen. Para determinar los otros dos parámetros es necesario resolver el sistema de dos ecuaciones algebraicas correspondientes a las condiciones conocidas del extremo derecho de la viga.

3.10 Coeficiente de Rigidez de la Fundación.

Para aplicar el esquema de análisis de viga sobre fundación elástica se tiene que encontrar el valor para el coeficiente de rigidez de la fundación, α , de la mezcla residuales sólidos – líquidos. En la literatura no aparece ningún valor para este parámetro en las condiciones de apoyo sobre esta mezcla.

En la investigación realizada en el trabajo (López, 2008) sobre la consideración de los tornillos helicoidales de las bombas MONO, los cuales están apoyados en una base elástica (los estatores de goma), se demostró que se podía utilizar un valor del coeficiente de rigidez de la fundación igual a: $\alpha = 63,64$ MPa. Este valor es para el caso del contacto goma – acero, para el caso caña húmeda triturada y compactada – hierro fundido en el trabajo (Arzola, 2008) se obtuvo experimentalmente un valor $\alpha = 8\ 000$ MPa, valor este muy elevado a causa de la presencia del agua, pero en este caso la goma es por mucho más elástica. En el trabajo (Valle, 2001) para el contacto acero – cemento, se utilizó $\alpha = 230$ MPa.

En esta ocasión que no se conoce nada sobre el coeficiente de balastro de la mezcla residual y la imposibilidad por falta de tiempo de realizar algún experimento, se asumirá un valor en función de estas experiencias anteriores. Teniendo en cuenta que la mezcla es blanda pero tiene un alto contenido de agua la cual es incompresible, se tomará un valor de α sólo un poco más elevado que el contacto goma - acero, aunque no tan rígido como el contacto entre acero – cemento. Se propone emplear $\alpha = 80$ MPa.

3.11 Cálculo de la carga distribuida sobre el árbol del tornillo.

Para calcular la carga q uniformemente distribuida sobre el árbol se considerará lo siguiente: dicha carga está compuesta por el peso del árbol y por el peso de la hélice del tornillo. El peso del árbol de $d = 6 \text{ cm}$ y 300 cm de longitud de acero inoxidable con peso específico según (Pisarenko, 1989).

$$\gamma_{ac} = 7,75 \text{ g / cm}^3$$

$$W_a = \frac{\pi \cdot d^2}{4} \cdot L \cdot \gamma_{ac} = \frac{\pi \cdot 6^2}{4} \cdot 300 \cdot \frac{7,75}{1000} = 65,73 \text{ kg} \cong 66 \text{ kg}$$

El peso de la hélice, teniendo en cuenta que su paso es $s = 20 \text{ cm}$ y que por lo tanto con la longitud $L = 300 \text{ cm}$ caben 15 discos de las siguientes dimensiones. Los discos serán de espesor $t = 0,4 \text{ cm}$

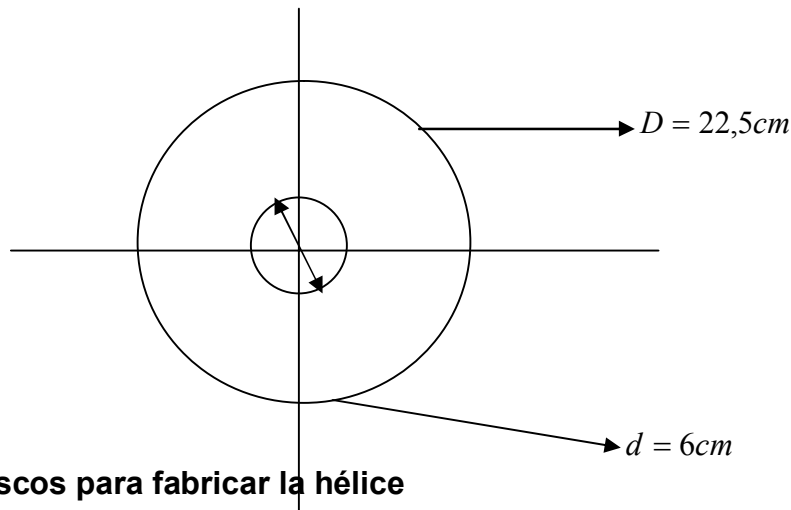


Fig. 3.5 Discos para fabricar la hélice

El peso de un disco será:

$$W_d = \frac{\pi}{4} \cdot (22,5^2 - 6^2) \cdot 0,4 \cdot \frac{7,75}{1000} \cong 1,15 \text{ kg}$$

El peso de los 15 discos que conformarán la hélice será:

$$W_h = 15 \cdot W_d = 17,25 \text{ kg} \quad \text{Considerando las soldaduras:}$$

$$W_h \cong 18 \text{ kg}$$

El peso de la carga total sobre el árbol será:

$$W_T = W_a + W_h = 66 + 18 = 84 \text{ kg}$$

y la carga distribuida:

$$q = \frac{W_T}{L} = \frac{84}{300} = 0,28 \text{ kg/cm}$$

3.12 Cálculo del coeficiente β del árbol del tornillo sobre una fundación elástica.

$$\beta = \sqrt[4]{\frac{\alpha}{4EI}} = \sqrt[4]{\frac{8}{4 * 2,2 * 10^4 * 129.6}} \cong 0,029 \text{ cm}^{-1}$$

$$\alpha = 80 \text{ MPa} = 8 \text{ kN/cm}^2$$

$$E = 2,2 * 10^5 \text{ MPa} = 2,2 * 10^4 \text{ kN/cm}^2$$

Para $d_a = 6 \text{ cm}$

$$I_a = 0,1 * d_a^4 = 0,1 * 6^4 = 129.6 \text{ cm}^4$$

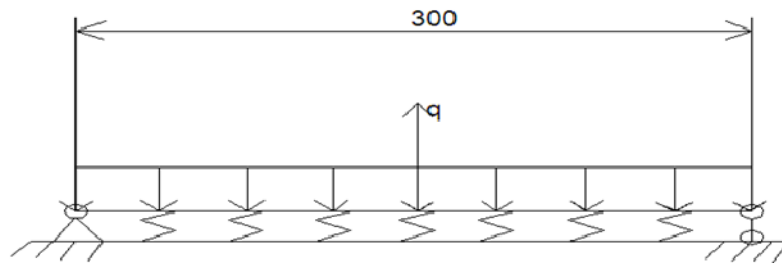


Fig. 3.6 Esquema de Análisis.

3.13 Cálculo de los parámetros de origen.

Para $z = 300 \text{ cm}$ el parámetro adimensional: $\xi = \beta * Z = 0,029 * 300 = 8.7$

Los parámetros conocidos son:

$$Y_0 = 0 \quad , \quad Y_l = 0 \quad , \quad M_0 = 0 \quad , \quad M_l = 0$$

Planteando las ecuaciones para estos valores conocidos:

CAPITULO III: Diseño del Equipo para la Separación Primaria de los Sólidos de los Residuales en la Empresa Porcina de Cienfuegos.

$$Y_l = \frac{\theta_0}{0,029} * J_{2(8,7)} - \frac{1}{EI_a} \left[\frac{Q_0}{(0,029)^3} * J_{4(8,7)} \right] + \frac{1}{4(0,029)^4} * q [J_{1(8,7)} - J_{1(0)}] = 0$$

$$M_l = \frac{Q_0}{0,029} * J_{2(8,7)} + \frac{8}{(0,029)^3} * \theta_0 * J_{4(8,7)} + \frac{1}{(0,029)^2} * q [J_{3(8,7)} - J_{3(0)}] = 0$$

Interpolando de la Tabla de las Funciones de Krilov de (Pisarenko, 1989):

Tabla 3.1 Interpolación funciones de Krilov para z = 300 cm				
$\xi = \beta * Z$	$J_{1(\xi)}$	$J_{2(\xi)}$	$J_{3(\xi)}$	$J_{4(\xi)}$
8,5	-1479.37	-241.41	981.1	860.39
8,7	-2364.22	-548.998	922.604	1052.354
9,0	-3691.48	-1010.38	834.86	1340.3

$$\frac{8,7 - 8,5}{9,0 - 8,5} = \frac{J_1 - (-1479,37)}{-3691,48 - (-1479,37)} \quad \frac{8,7 - 8,5}{9,0 - 8,5} = \frac{J_2 - (-241,41)}{-1010,38 - (-241,41)}$$

$$0,4 = \frac{J_1 + 1479,37}{-2212,11}$$

$$0,4 = \frac{J_2 + 241,41}{-768,97}$$

$$0,4 * (-2212,11) = J_1 + 1479,37$$

$$0,4 * (-768,97) = J_2 + 241,41$$

$$J_{1(8,7)} = -2364,22$$

$$J_{2(8,7)} = -548,998$$

$$\frac{8,7 - 8,5}{9,0 - 8,5} = \frac{J_3 - (981,1)}{834,86 - (981,1)} \quad \frac{8,7 - 8,5}{9,0 - 8,5} = \frac{J_4 - (860,39)}{1340,3 - (860,39)}$$

$$0,4 = \frac{J_3 - 981,1}{-146,24}$$

$$0,4 = \frac{J_4 - 860,39}{479,91}$$

$$0,4 * (-146,24) = J_3 - 981,1$$

$$0,4 * (479,91) = J_4 - 860,39$$

$$J_{3(8,7)} = 922,604$$

$$J_{4(8,7)} = 1052,354$$

$$Y_l = \frac{\theta_0}{0,029} * J_{2(8,7)} - \frac{1}{EI_a} \left[\frac{Q_0}{(0,029)^3} * J_{4(8,7)} \right] + \frac{1}{4(0,029)^4} * q [J_{1(8,7)} - J_{1(0)}] = 0$$

$$\frac{\theta_0}{0,029} * (-548,998) - \frac{1}{2,2 * 10^4 * 129,6} \left[\frac{Q_0}{(0,029)^3} * (1052,354) \right] + \frac{1}{4(0,029)^4} * 2,747 * 10^{-3} [(-2364,22) - 1] = 0$$

$$\theta_0 (-18930,966) - 3,5 * 10^{-7} * [(Q_0 * 43148714,58) - 2296662,93] = 0 \dots \dots \dots (I)$$

$$M_l = \frac{Q_0}{0,029} * J_{2(8,7)} + \frac{8}{(0,029)^3} * \theta_0 * J_{4(8,7)} + \frac{1}{(0,029)^2} * q [J_{3(8,7)} - J_{3(0)}] = 0$$

CAPITULO III: Diseño del Equipo para la Separación Primaria de los Sólidos de los Residuales en la Empresa Porcina de Cienfuegos.

$$\frac{Q_0}{0,029} * (-548,998) + \frac{8}{(0,029)^3} * \theta_0 * (1052,354) + \frac{1}{(0,029)^2} * 2,747 * 10^{-3} [(922,604) - 0] = 0$$

$$Q_0 * (-18930,966) + \theta_0 * 345317145,2 + 3014,644 = 0 \dots \dots \dots (II)$$

Despejando θ_0 en (I):

$$\theta_0 (-18930,966) - 3,5 * 10^{-7} * [(Q_0 * 43148714,58) - 2296662,93] = 0$$

$$\theta_0 * (-18930,966) = 3,5 * 10^{-7} [(Q_0 * 43148714,58) - 2296662,93]$$

$$\theta_0 = \frac{3,5 * 10^{-7} [(Q_0 * 43148714,58) - 2296662,93]}{-18930,966} \dots \dots \dots (III)$$

Sustituyendo (III) en (II):

$$Q_0 * (-18930,966) + \left\{ \frac{3,5 * 10^{-7} [(Q_0 * 43148714,58) - 2296662,93]}{-18930,966} \right\} * 345317145,2 + 3014,644 = 0$$

$$Q_0 * (-18930,966) + [(Q_0 * (-0,000798)) + 0,00004246] * 345317145,2 = -3014,644$$

$$Q_0 * (-18930,966) + [(Q_0 * (-275563,082)) + 14662,587] = -3014,644$$

$$Q_0 * (-18930,966 - 275563,082) = -3014,644 - 14662,587$$

$$Q_0 (-294494,048) = -17677,231$$

$$Q_0 = \frac{-17677,231}{-294494,048} = 0,06 \text{ kN}$$

Sustituyendo $Q_0 = 0,06 \text{ kN}$ en (II)

$$0,06 * (-18930,966) + \theta_0 * 345317145,2 + 3014,644 = 0$$

$$\theta_0 * 345317145,2 = -3014,644 + 1135,858$$

$$\theta_0 = \frac{-1878,786}{345317145,2} = -5,44 * 10^{-6} \text{ rad}$$

3.14 Cálculo del Momento Flector Máximo en el centro de la luz y comprobación de la resistencia del árbol

Cálculo del Momento en el punto más crítico que en este caso será para Z=150cm:

CAPITULO III: Diseño del Equipo para la Separación Primaria de los Sólidos de los Residuales en la Empresa Porcina de Cienfuegos.

Interpolando de la tabla de las Funciones de Krilov de (Pisarenko, 1989):

Tabla 3.2 Interpolación funciones de Krilov para z = 150 cm				
$\xi = \beta * Z$	$J_{1(\xi)}$	$J_{2(\xi)}$	$J_{3(\xi)}$	$J_{4(\xi)}$
4,30	-14,7722	-24,2669	-16,8773	-4,7501
4,35	-13,6451	-24,9521	-18,1258	-5,6558
4,40	-12,5180	-25,6373	-19,3743	-6,5615

$$\frac{4,35 - 4,30}{4,40 - 4,30} = \frac{J_1 - (-14,7722)}{-12,5180 - (-14,7722)} \quad \frac{4,35 - 4,30}{4,40 - 4,30} = \frac{J_2 - (-24,2669)}{-25,6373 - (-24,2669)}$$

$$0,5 = \frac{J_1 + 14,7722}{2,2542}$$

$$0,5 = \frac{J_2 + 24,2669}{-1,3704}$$

$$0,5 * (2,2542) = J_1 + 14,7722$$

$$0,5 * (-1,3704) = J_2 + 24,2669$$

$$J_{1(4,35)} = -13,6451$$

$$J_{2(4,35)} = -24,9521$$

$$\frac{4,35 - 4,30}{4,40 - 4,30} = \frac{J_3 - (-16,8773)}{-19,3743 - (-16,8773)} \quad \frac{4,35 - 4,30}{4,40 - 4,30} = \frac{J_4 - (-4,7501)}{-6,5615 - (-4,7501)}$$

$$0,5 = \frac{J_3 + 16,8773}{-2,4970}$$

$$0,5 = \frac{J_4 + 4,7501}{-1,8114}$$

$$0,5 * (-2,4970) = J_3 + 16,8773$$

$$0,5 * (-1,8114) = J_4 + 4,7501$$

$$J_{3(4,35)} = -18,1258$$

$$J_{4(4,35)} = -5,6558$$

Calculando el Momento Flector en la mitad de la longitud del árbol

$$M(z) = M_0 \cdot J_1(\xi) + \frac{Q_0}{\beta} \cdot J_2(\xi) + \frac{\alpha \cdot y_0}{\beta^2} \cdot J_3(\xi) + \frac{\alpha \cdot \theta_0}{\beta^3} \cdot J_4(\xi) + \sum M_i \cdot J_1(\beta \cdot (z - a_i)) - \frac{1}{\beta} \cdot \sum P_i \cdot J_2(\beta \cdot (z - b_i)) + \frac{1}{\beta^2} \cdot \sum q_i \cdot (J_3(\beta \cdot (z - c_i)) - J_3(\beta \cdot (z - d_i)))$$

CAPITULO III: Diseño del Equipo para la Separación Primaria de los Sólidos de los Residuales en la Empresa Porcina de Cienfuegos.

$$M_{(150)} = \frac{Q_0}{0,029} * J_{2(4,35)} + \frac{8}{(0,029)^3} * \theta_0 * J_{4(4,35)} + \frac{1}{(0,029)^2} * q [J_{3(8,7)} - J_{3(0)}]$$

$$M_{(150)} = \frac{0,06}{0,029} * (-24,95) + \frac{8}{(0,029)^3} * (-5,44 * 10^{-6}) * (-5,6558) + \frac{1}{(0,029)^2} * 2,747 * 10^{-3} * [-18,1258 - 0]$$

$$M_{(150)} = -51,6207 + 10,0923 - 59,2052$$

$$M_{(150)} = -100,73 \text{ kN} - \text{cm}$$

El Módulo de la sección del árbol es $W = 2 \cdot I_a/2 = 2 \cdot 129,6/6 = 43,2 \text{ cm}^3$

La tensión de flexión será:

$$\sigma = M_f / W = 100.73 / 43,2 = 2,39 \text{ kN/cm}^2$$

En la Tabla 3.1 se dan las propiedades del acero inoxidable AISI 316 en barras en estado normalizado y los factores de seguridad del árbol con relación a la fluencia.

Tabla 3.3 Propiedades del acero inoxidable AISI- 316, factor de seguridad obtenido				
Límite de fluencia	Resistencia máxima	Modulo de Elasticidad	Tensión real generada	Factor de seguridad
$\sigma_f = 20,5 \text{ kN} / \text{cm}^2$	$\sigma_u = 51,5 \text{ kN} / \text{cm}^2$	$E=2,2 \times 10^5 \text{ MPa}$	$\sigma = 2,39 \text{ kN} / \text{cm}^2$	$n = \frac{\sigma_f}{\sigma} = \frac{20,5}{2,39} = 8,6$

Como se puede apreciar el factor de seguridad con relación a la fluencia es $n = 8,6$, lo que se considera elevado. El árbol no debe tener problemas con la resistencia.

3.15 Generalidades de los cojinetes de deslizamiento de material plástico fabricados por TENMAT.

Durante la construcción del Equipo para la Separación de los Residuales Sólidos de la Empresa Porcina de Cienfuegos se propone utilizar cojinetes de

CAPITULO III: Diseño del Equipo para la Separación Primaria de los Sólidos de los Residuales en la Empresa Porcina de Cienfuegos.

deslizamiento de material plástico fabricados por TENMAT. Este es un importante fabricante, especializado en materiales y componentes industriales no metálicos de alto rendimiento, suministrados en un amplio rango de aplicaciones industriales en todo el mundo. TENMAT tiene su sede central en Trafford Park, Manchester, con filiales en el Reino Unido (Rugby y CradleyHeath), Francia, Alemania, Italia y los Estados Unidos.

Durante muchos años TENMAT se ha dedicado a la fabricación de productos excelentes técnicamente utilizados en aplicaciones tan diversas como el aislamiento de hornos y componentes esenciales para la industria aeroespacial. Esto ha exigido una gran inversión en investigación y desarrollo tanto para ampliar las características de rendimiento de las gamas de productos existentes como para promover la labor de la empresa en áreas de crecimiento totalmente nueva y apasionante tales como los compuestos y productos cerámicos avanzados.

Beneficios del empleo de los compuestos FEROFORM.

- **Ventajas**

Los compuestos FEROFORM son materiales extremadamente versátiles con las siguientes ventajas respecto de los materiales convencionales que se usan en aplicaciones donde la resistencia al desgaste es importante o en aplicaciones donde se usan cojinetes.

- **Excelente resistencia a la abrasión**

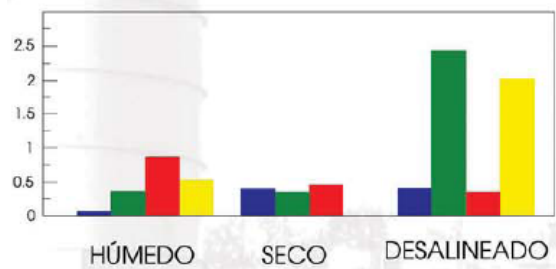
Los materiales FEROFORM pueden ser utilizados en entornos donde hay presente partículas abrasivas.

- **Excelente resistencia al desgaste**

Los materiales FEROFORM presentan tasas de desgaste muy bajas en todas las áreas de aplicación.

**Feroform T14 rendimiento – resistencia al desgaste
(Tasa de desgaste micrómetros/ 100 horas)**

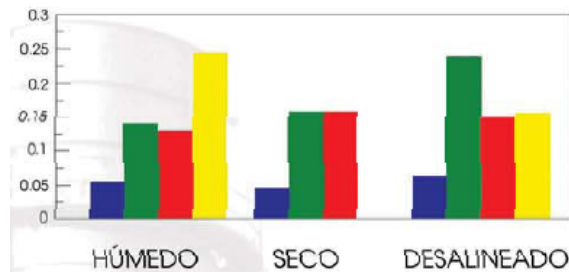
CAPITULO III: Diseño del Equipo para la Separación Primaria de los Sólidos de los Residuales en la Empresa Porcina de Cienfuegos.



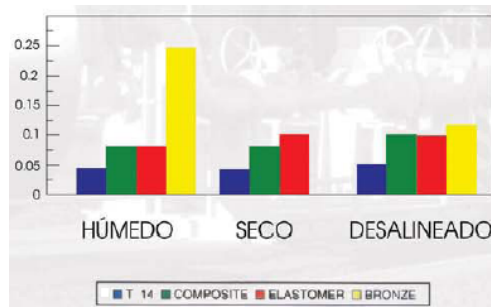
Bajo coeficiente de fricción

Permite que se utilicen velocidades más altas y se soporten cargas útiles mas elevadas. Esto reduce al mínimo los problemas inerciales (oscilaciones de relajación) y permite que la energía requerida sea mucho menor. FEROFORM presenta tasas de fricción uniformemente más bajas que otros materiales de la competencia.

Feroform T14 rendimiento – fricción estática (Coeficiente de fricción)



Feroform T14 rendimiento – fricción dinámica (Coeficiente de fricción)



- **Grado de elasticidad**

Permite desalineaciones en el eje sin daños ni fracturas.

- **Fácil de utilizar**

CAPITULO III: Diseño del Equipo para la Separación Primaria de los Sólidos de los Residuales en la Empresa Porcina de Cienfuegos.

El lubricante se extiende uniformemente en toda la matriz. Los cojinetes pueden ser mecanizados o modificados sin pérdida de las propiedades de lubricación.

- **Excelente resiliencia**

FEROFORM tiene la capacidad de absorber grandes cargas de choque e impactos que deformaría otros materiales.

- **Ligero**

Aproximadamente entre 1/5 y 1/8 del peso del bronce fosforoso, lo que facilita el trabajo de renovación.

- **Buena resistencia a los agentes químicos**

FEROFORM resiste satisfactoriamente la presencia de la mayoría de los ácidos minerales y orgánicos, disolventes, bases orgánicas y álcalis no cáusticos.

- **Fácil instalación**

Pueden ser instalados mediante prensa, con barra de tracción o ajuste por congelación (nieve carbónica o nitrógeno líquido)

Tabla 3.4 Datos Técnicos del Material

Propiedades	Unidades	T14
Resistencia a la Rotura por Compresión	$MP_a (psi)$	300(43.500)
Presión de Trabajo Máxima Normal	$MP_a (psi)$	65 (9.425)
Límite de Resistencia a la Compresión a 68.9 MPa (a 10.000 psi)	%	2.2
Resistencia a la Flexión	$MP_a (psi)$	-----
Resistencia al Choque (Energía específica Charpy)	kJ / m^2	50
Resistencia de Corte	$MP_a (psi)$	80 (11.600)
Resistencia a la Adherencia Interlaminar	kN	3 (672)
Densidad	g / cm	1.35
Dureza Brinell		25

CAPITULO III: Diseño del Equipo para la Separación Primaria de los Sólidos de los Residuales en la Empresa Porcina de Cienfuegos.

% de hinchamiento en Agua (Perpendicular a las láminas)	a 20° c 20° c(70° F)	0.35
	a 20° c 20° c(175° F)	1
Coeficiente de fricción	en seco	0.13 – 0.18
	en Húmedo	0.16 – 0.22
Coeficiente de Dilatación Lineal (Perpendicular a las láminas)*10 ⁶	por ° c (por ° F)	50 (25)
(Paralelo a las láminas)*10 ⁶	por ° c (por ° F)	45 (25)
Temperatura de Trabajo Máxima	° c (° F)	100 (212)
Capacidad de Temperatura Intermitente	° c (° F)	120 (250)

Debido a la flexibilidad de las cualidades T, no es posible medir la resistencia a la deflexión, pero no se produjo ninguna fractura.

3.15.1 Resistencia a la rotura por compresión del material envuelto en tubo son normalmente:

La resistencia a la rotura por compresión del material envuelto en forma de tubo es normalmente: $T14 = 250 MP_a$. Los niveles de fricción en condiciones hidrodinámicos se han registrado como 0.01 con agua y 0.016 con aceite. Los ensayos mencionados se realizaron en general de conformidad con los métodos de ensayo de BS2782 y ASTM. Los valores que figuran arriba son resueltos de ensayos típicos en material de chapas y no deberán interpretarse como valores garantizados para especificaciones o para la selección primaria de materiales. La información contenida en el presente documento se presenta de buena fe, pero TENMAT no garantiza la conformidad de sus materiales con las propiedades indicadas ni la idoneidad de sus materiales para cualquier fin particular.

3.15.2 Cálculos de los cojinetes de material plástico FEROFORM.

- Dimensionando del cojinete.

CAPITULO III: Diseño del Equipo para la Separación Primaria de los Sólidos de los Residuales en la Empresa Porcina de Cienfuegos.

Los cojinetes del material FEROFORM están usualmente unidos a su cuerpo usando un ajuste de interferencia. El valor mínimo de la interferencia recomendado se dan en (FEROFORM; Design, Machining and Installation Manual), junto a las tolerancias de maquinado sugeridas y la holgura de operación.

- Interferencia mínima recomendada = 0.15 mm
- Tolerancia de maquinado recomendada = 0.1 mm
- Holgura de operación = 0.4 mm

- **Ensanchamiento del cojinete.**

Por efecto de la dilatación lineal, el cojinete se hincha, la holgura se calcula $0.5\% * (D_{ext} - D_{int})$. En el agua, el ensanchamiento longitudinal para materiales del grado del material T es el 0.2%.

En el mismo documento se indica el espesor de óptimo de la pared y la tolerancia del cierre del diámetro interior que hay que lograr cuando el espesor de la pared es mayor que el diámetro óptimo. La pared se comprimirá en un cierto porcentaje (mostrado en el gráfico) en dependencia de en cuanto se pasa el espesor de la pared del óptimo.

$$Min\ esp = 0.05 * d$$

$$Min\ esp = 0.05 * 60$$

$$Min\ esp = 3\text{mm}$$

- **Expansión Térmica.**

Tabla 3.5 Datos de expansión térmica del Material		
Grado del material	Normal a la lamina * $10^{-6} / ^\circ c$	Paralelo a la lamina * $10^{-6} / ^\circ c$

CAPITULO III: Diseño del Equipo para la Separación Primaria de los Sólidos de los Residuales en la Empresa Porcina de Cienfuegos.

T14	50	95
-----	----	----

Los datos anteriores son típicos para materiales hasta sus temperaturas de operación máxima normales. Los T11, T12, T14 tienen o poseen una contracción de $20 \cdot 10^{-6} / ^\circ c$ en la dirección del diámetro (normal a la lamina) desde más $20^\circ c$ hasta menos $70^\circ c$.

- **Ranuras de lubricación.**

Para el caso de lubricación por agua que es el caso analizado se utiliza la configuración de múltiples ranuras.

- **Calculo de los diámetros exterior máximo y mínimo del cojinete.**

Agregando el ajuste por interferencia mínima al diámetro máximo de la casquillo $D_{e \min} = 66.15 \text{ mm}$ (Diámetro exterior mínimo).

Agregando la tolerancia de maquinado y ese es el diámetro exterior máximo $D_{e \max} = 66.25 \text{ mm}$.

- **Relación longitud diámetro (L/D)**

Para usos industriales L/D varía típicamente 1/1 a 1.5/1. En el presente trabajo se utilizó 1.5/1 la cual cumple con el diseño que se quiere realizar.

- **Configuración y dimensiones de la ranura con lubricación por agua.**

Las ranuras de lubricación longitudinal se recomiendan en correspondencia con la Tabla 3.6

Diámetro del árbol (mm)	Cantidad de Ranuras	Ángulo de aproximado entre ranuras	Ancho de las ranuras (mm)	Profundidad de la ranuras (mm)

CAPITULO III: Diseño del Equipo para la Separación Primaria de los Sólidos de los Residuales en la Empresa Porcina de Cienfuegos.

60	5	72	6	$0.33 * w / T$
----	---	----	---	----------------

Espesor óptimo de la pared:

$$\text{espesor opt} = 0.0625 * d + 2.5 \text{mm}$$

$$\text{espesor opt} = 0.0625 * 60 + 2.5$$

$$\text{espesor opt} = 6 \text{mm}$$

Donde:

$d \rightarrow$ Diámetro del árbol.

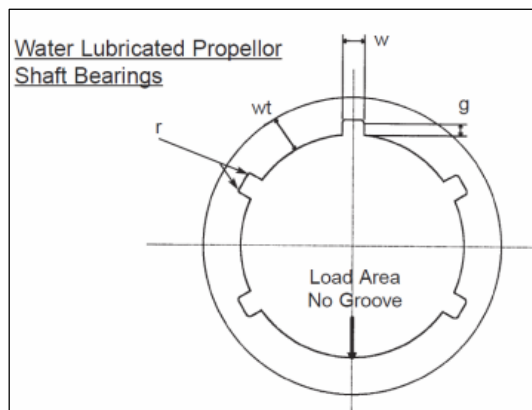


Fig. 3.7 Esquema de los cojinetes

Profundidad máxima de las ranuras:

$$g = 0.33 * w / T$$

$$g = 0.33 * 6$$

$$g = 1.98 \text{mm}$$

Radio del fondo de la ranura:

$$r = 0.33 * g$$

$$r = 0.33 * 1.98$$

$$r = 0.65 \text{mm}$$

Ancho de la ranura:

CAPITULO III: Diseño del Equipo para la Separación Primaria de los Sólidos de los Residuales en la Empresa Porcina de Cienfuegos.

$$w = 2.5 * g$$

$$w = 2.5 * 1.98$$

$$w = 4.95 \text{ mm} \approx 5 \text{ mm}$$

N = Cantidad de ranuras. 5

- **Comprobación de la presión de trabajo:**

La presión de Trabajo Máxima Normal especificada por el fabricante es $p_{\max} = 65 \text{ MPa} = 6,5 \text{ kN/cm}^2$, para el caso de los cojinetes diseñados, la fuerza normal es igual a la reacción $Q_0 = 0,06 \text{ kN}$ y el área proyectada es $A = L \cdot d = 9 \cdot 654 \text{ cm}^2$ y la presión de trabajo real para esta fuerza radial sobre el cojinete será: $p = 0,06/54 = 0,0011 \text{ kN/cm}^2$ muy por debajo de la máxima permisible. Es de esperar que el desgaste sea mínimo en el cojinete.

3.16 Conclusiones del Capítulo III.

1. En la Capítulo se caracterizaron los residuales de la Empresa Porcina de Cienfuegos tanto desde el punto de vista de los volúmenes generados como de las características de las aguas residuales.
2. Se estableció el Diseño Conceptual del equipo a diseñar y se calculó la capacidad requerida en el mismo en función de la cantidad de sólidos presentes en los residuales.
3. Se calcularon las dimensiones y parámetros fundamentales del Transportador – Colador y se calculó la potencia y la velocidad de giro del mismo.
4. En base a los parámetros anteriores se seleccionó el moto – reductor sinfín a emplear.
5. Se profundizó en la teoría de las vigas sobre fundación elástica para aplicar este esquema de análisis al cálculo del árbol del Transportador – Colador.
6. Sobre la base de experiencias anteriores en el empleo de este Esquema de Análisis se eligió un coeficiente de rigidez de la fundación $\alpha = 80 \text{ MPa}$.
7. El cálculo del árbol utilizando este esquema arrojó un factor de seguridad con relación a la fluencia de $n = 8,6$, lo que se considera más que

CAPITULO III: Diseño del Equipo para la Separación Primaria de los Sólidos de los Residuales en la Empresa Porcina de Cienfuegos.

suficiente para que el árbol resista incluso la fatiga, ya que aunque el árbol no fue completamente dimensionado y calculado a la fatiga se puede esperar que el límite de fatiga se reduzca a la mitad con relación a la fluencia y todavía el factor de concentración sumario de tensiones que incluye los cambios de forma, estado de la superficie y tamaño pudiera ser incluso mayor de 4 y todavía el árbol resistir.

8. Se profundizó en la teoría sobre el material plástico FEROFORM para cojinetes, se dimensionaron estos en base a la metodología establecida por el fabricante y se comprobó que para el Transportador – Colador propuesto, la presión de trabajo es mucho menor que la máxima permisible por el fabricante, lo que implica que puede ser utilizado para el trabajo sin aceite sino con la propia lubricación del líquido con el que operan,

Conclusiones



Conclusiones

1. Se profundizó en general en la literatura acerca de los aspectos teóricos y prácticos vinculados con el la separación y el aprovechamiento de los sólidos de las aguas residuales de las Granjas Porcinas en el mundo y en particular el estado de estos aspectos en Cuba y en Cienfuegos. Se localizó información sobre el volumen y la composición de los residuales en cuba.
2. Se profundizó en la literatura acerca de los aspectos teóricos y prácticos vinculados con el equipamiento empleado en la separación primaria de los sólidos de las aguas residuales de las granjas. Se comprobó que se emplean diversos sistemas desde los más simples hasta los más sofisticados, complejos y costosos. Se considera que se seleccionó el más adecuado desde el punto de vista de la capacidad necesaria, economía, sencillez de operación y mantenimiento y efectividad.
3. Se realizó el Diseño Conceptual del Equipo a diseñar, Se precisó la capacidad necesaria para satisfacer una Granja Integral Porcina como la de Cienfuegos. Se calcularon los parámetros dimensionales del Transportador – Colador, su potencia y velocidad de giro y se seleccionaron los elementos de su transmisión de movimiento y el motor eléctrico.
4. Se realizó el cálculo del árbol de gran longitud del transportador aplicando el Esquema de Análisis de Viga sobre Fundación Elástica y se calcularon y dimensionaron los cojinetes de deslizamiento fabricados de material plástico FEROFORM. Se evaluó la resistencia tanto del árbol como de los cojinetes, resultando ambas adecuadas.

Recomendaciones

Recomendaciones



Recomendaciones

1. Se recomienda construir un prototipo a escala del Transportador - Colador propuesto de 1,5 m de longitud, con una longitud de un metro de malla perforada y medio metro sin perforar, de los mismos diámetros calculados, no tiene que ser de acero inoxidable, para poder evaluar la efectividad de la separación. Este prototipo puede ser accionado manualmente, con el objetivo de evaluar la efectividad en la separación y precisar el tamaño de los orificios de la malla perforada.
2. Se recomienda evaluar técnica - económicamente la variante propuesta.



Referencias bibliográficas

- Angulo, J. (2012). La digestión anaerobia en el tratamiento de efluentes de granjas de porcino. Retrieved from www.alcion.es.
- Asociación Colombiana de Porcicultores (ACP). (2002). Guía Ambiental para el Subsector Porcicola., 102.
- Brito Gómez, A. (2007). Caracterización de aguas residuales. Integral porcino #1.
- Cámara Oficial de Comercio de Lorca. (2007). Guía de buenas prácticas ambientales para el sector porcino, 32.
- Cardona Marín, J y Jaramillo Correa. (2008). *Caracterización de la gestión y uso del agua en fincas porcicola en la cuenca del río Quindío y Risaralda*. Tecnológica Pereira, Colombia.
- Cerda, P. (1990). *Caracterización química y nutricional de los desechos fecales porcinos*. Medicina Veterinaria., Chile.
- Chara J. (2007). El potencial de las excretas porcinas para uso múltiple y los sistemas de descontaminación productiva. Centro para la Investigación en Sistemas sostenibles de Producción Agropecuaria (CIPAV).
- CITMA, & Empresa Porcina. (2010). Política Ambiental de la Empresa Porcina.
- Clavijo Cabanes, D; Álvarez, O. (2012). *Evaluación del impacto ambiental del ciclo de vida de la producción porcina en las unidades pertenecientes a Palmira*. Diploma, Cienfuegos.
- Colectivo de autores. (2008). Manual de procedimiento porcino.
- Colectivo de autores. (1998). Valor nutritivo e inclucao dos dejetos de suinos para suinosemterminacao, (27), 1151-1159.
- CONAM. (2003). Guía de implementación de P+L.
- CORNARE y CORANTIOQUIA. (1997). Manejo de elementos de la producción porcina que pueden causar efectos ambientales.
- De Victoria Almeida, Jorge; Galván García, Matilde. (2006) Tratamiento y aprovechamiento de aguas residuales de granjas porcinas, primera etapa.

Bibliografía



- Proyecto 7.2.56. Tratamiento de aguas en zonas industriales urbanas y rurales. Ingeniería Ambiental. México, 2006.
- Evaluación del uso de cama en la producción sostenible de cerdos. (2006). Retrieved from [http://infoagro.net/shared/docs/a2/Produccion sostenible](http://infoagro.net/shared/docs/a2/Produccion%20sostenible).
- FAOSTAT. (2004). Retrieved from <http://faostat.fao.org/default.aspx>.
- García Sainz, I. (2010). Guía de mejores técnicas disponibles del sector porcino., 136.
- Gingis, M. (1998). Concepto sobre energías geotérmica, eólica, solar y de Biomasa. Retrieved from <http://www.mflor.mx>.
- GTZ. (2007). Guía de buenas prácticas de gestión empresarial para pequeñas y medianas empresas. Retrieved from <http://www.gtz.de/en/dokumente/sp-sl-Competitividad-empresarial-larga.pdf>.
- Henning, A; Flachowsky, G. (1982). Pig excrement as new feedstuff for ruminants.
- Heredía, J; Muñiz, M; y Ly, J. (2004). Una reseña corta sobre 45 años (1959-2004) en el desarrollo de la porcicultura cubana., 13-30.
- Juantorena Ugás, Alina; Alfaro Vives, Orlando G; Sánchez Camps, Idalmis. (2000). Alternativas para el tratamiento del residual porcino. Parte I. Revista Tecnología Química. Volumen XX, No, 2.
- Kato, Luis. (1995). La producción porcicola en México: Contribución al desarrollo de una visión integral., 21-41.
- Ly, J. (2003). Uso de excretas en sistemas integrados de producción animal. 3, 10, 6-25.
- Martínez del Olmo. (2009). Minimización del impacto ambiental y aprovechamiento energético de una explotación porcina de 3.000 madres. Retrieved from http://www.eis.uva.es/energias-renovables/trabajos_07/Explotación.pdf.
- Oficina Nacional de Estadística. ONE. (2011). Sector agropecuario. Indicadores seleccionados. Retrieved from <http://www.one.cu/publicaciones/05agropecuario>.
- ONUDI (Organización de las Naciones Unidas para el Desarrollo Industrial). (1999). *Manual de producción más limpia* (p. 17). Retrieved from

Bibliografía



- http://www.unido.org/fileadmin/user_media/Services/Environmental_Management/CP_ToolKit_spanish/PR-Introduction/Toolkit.pdf.
- Pacheco A. J. Sauri, Ma. Rosa R. Cabrera. Armando S. (1997). Impacto de la Porcicultura en el Medio Ambiente, 1, 53-58.
- Peralta Alba, José María. (2005). *Recomendaciones Técnicas para la Gestión Ambiental en el Manejo de Purines de la Explotación Porcina* (Vol. 18). Santiago, Chile: Instituto de Investigaciones Agropecuarias
- Pérez, E y Muñoz, J. (1991). *Agricultura y Alimentación en Cuba*. La Habana: Ciencias Sociales.
- Pérez, R. (2007). Porcicultura intensiva y medio ambiente en México: Situación actual y perspectivas. Retrieved from <http://opac.udea.edu.co/cgi->.
- Pinto, LA. (2006). Evaluación del uso de cama en la producción sostenible de cerdos. Retrieved from http://infoagro.net/shared/docs/a2/Produccion sostenible_de_cerdos.pdf.
- PNUMA/IMA. (1999, February). *Programa de las Naciones Unidas para el medio ambiente*. Retrieved from <http://www.pnuma.org/industria/documentos/>.
- Purdue Research Foundation. (2003). Retrieved from <http://www.epa.gov/seahome/manure/ser/species2.htm#swine>.
- Reyes Gil, M. (2009). Producción porcina y el medio ambiente. *Observatorio de economía latinoamericana*. Retrieved from <http://www.eumed.net/cursecon/ecolat/cu/2010/vmrg.htm>.
- Salazar, G. (2004, de abril de 12). Uso de los desechos de origen animal en México: Situación actual y perspectivas. Retrieved from <http://www.fao.org/ag/frg/>.
- Smith, L.W; Wheeler, W.E. (1979). Nutritional and economical value of animal excreta.
- Suárez Reicino, M. (2011). *Diseño de equipo para la separación primaria de los sólidos de las aguas residuales en las Empresas Porcinas en Cuba*. Cienfuegos.

Bibliografía



- Urbina Bravo, A y Avendaño Mena. (2010, November). Tecnologías sostenibles para el manejo de remanentes en granjas porcinas., 44.
- Viñas Álvarez, M. (1996). Tecnología para el tratamiento y aprovechamiento de residuales porcinos. Consolidación para el desarrollo. AIDIS.
- Zaror, C. (2000). Introducción a la ingeniería ambiental para la industria de procesos. Retrieved from <http://es.scribd.com/doc/4568696/Introduccion-a-la-ingenieria-ambiental-para-la-industria-de-procesos>.